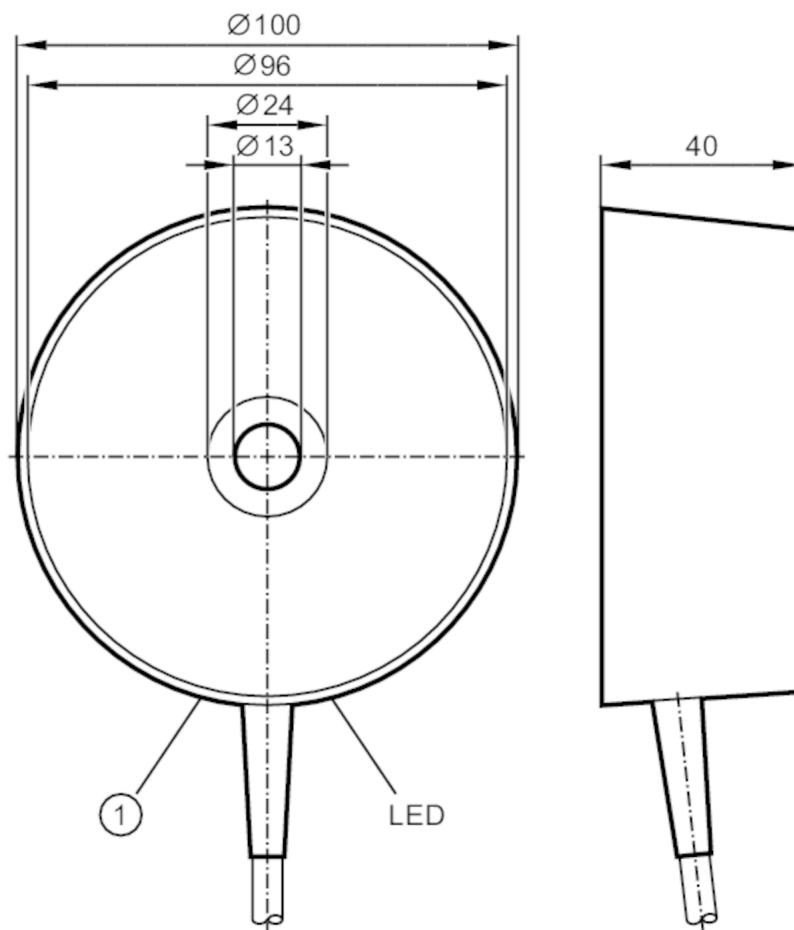


I12001



Индуктивный датчик

SIT-2070-ABOW



1 с потенциометром



Характеристики

Функция выходного сигнала	NO
Диапазон срабатывания [mm]	20...70
Корпус	Цилиндрический
Размеры [mm]	Ø 100 / L = 40

Электронные данные

Частота AC [Hz]	47...63
Рабочее напряжение [V]	90...250 AC
Класс защиты	II
Защита от перепутывания полярности	нет

I12001



Индуктивный датчик

SIT-2070-ABOW

Выходы		
Функция выходного сигнала		NO
Макс. падение напряжения коммутационного выхода AC [V]		11
Минимальная нагрузка по току [mA]		15
Макс. ток утечки [mA]		6
Постоянный ток нагрузки коммутационного выхода AC [mA]		200; (250 (...50 °C))
Кратковременный ток нагрузки коммутационного выхода [mA]		1500; (10 ms / 0,5 Hz)
Частота переключения AC [Hz]		5
Защита от короткого замыкания		нет
Защита от перегрузок по току		нет
Диапазон контроля		
Диапазон срабатывания [mm]		20...70
Настраиваемое расстояние срабатывания		да
Заводская настройка расстояния срабатывания [mm]		70
Реальное расстояние срабатывания Sr [mm]		70 ± 10 %
Точность/ погрешность		
Поправочный коэффициент		сталь: 1 / нерж.сталь: 0,7 / латунь: 0,4 / алюминий: 0,3 / медь: 0,2
Гистерезис [% от Sr]		< 15
Смещение точки переключения [% от Sr]		-15...15
Условия эксплуатации		
Температура окружающей среды [°C]		-20...70
Степень защиты		IP 65
Испытания / одобрения		
ЭМС	EN 60947-5-2	
	EN 55011	класс B
Механические данные		
Вес [g]		509,5
Корпус		Цилиндрический
Монтаж		незаподлицо
Размеры [mm]		Ø 100 / L = 40
Материал		PBT (полибутилентерефталат)
Дисплей / Элементы управления		
Дисплей	Состояние выхода	1 x светодиод, жёлтый

I12001



Индуктивный датчик

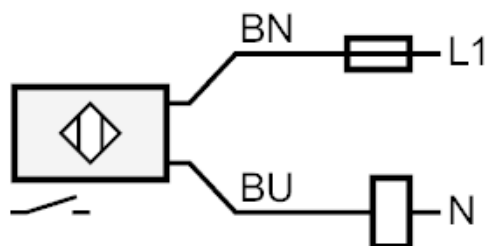
SIT-2070-ABOW

Электрическое подключение	
Требуемая защита	миниатюрный предохранитель IEC60127-2 лист 1; ≤ 2 А; быстрая реакция
Принадлежности	
Комплект поставки	болты: 1
Примечания	
Примечания	Рекомендуем проверить прибор на функциональность после короткого замыкания.
Упаковочная величина	1 шт.

электрическое подключение

Кабель: 2 м, PVC (поливинилхлорид); 2 x 0,5 mm²

Соединение



Примечание миниатюрный предохранитель IEC60127-2 лист 1 ≤ 2 А быстрая реакция

Цвета жил :

BN = коричневый
BU = синий