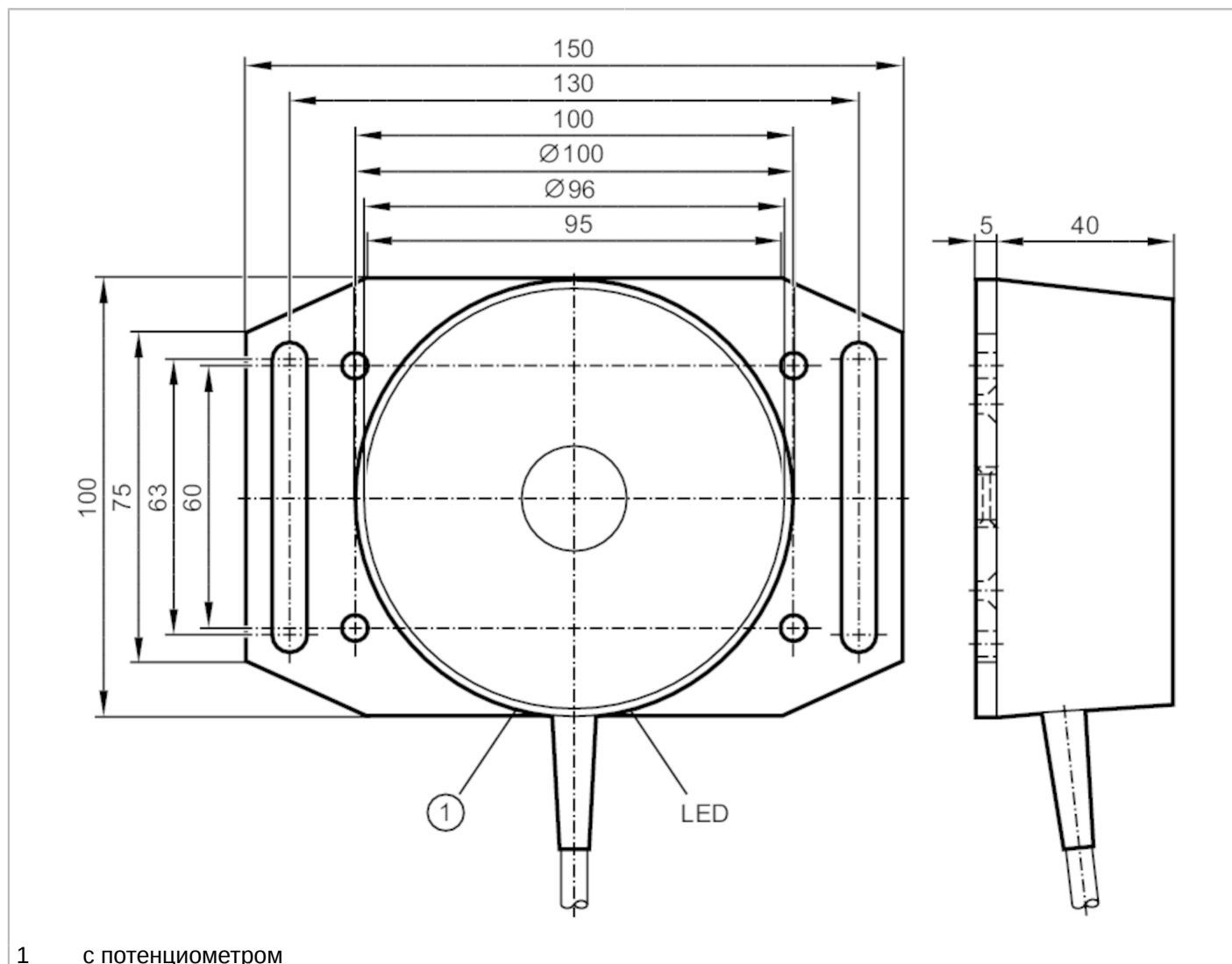




## Индуктивный датчик

SIT-2070-ABOWIA-PLATE



## Характеристики

Функция выходного сигнала	NO
Диапазон срабатывания [mm]	20...70
Корпус	Цилиндрический
Размеры [mm]	Ø 100 / L = 45

## Электронные данные

Частота AC [Hz]	47...63
Рабочее напряжение [V]	90...250 AC
Класс защиты	II
Защита от перепутывания полярности	нет



## Индуктивный датчик

SIT-2070-ABOWIA-PLATE

Выходы	
Функция выходного сигнала	NO
Макс. падение напряжения коммутационного выхода AC [V]	11
Минимальная нагрузка по току [mA]	15
Макс. ток утечки [mA]	6
Постоянный ток нагрузки коммутационного выхода AC [mA]	200; (250 (...50 °C))
Кратковременный ток нагрузки коммутационного выхода [mA]	1500; (10 ms / 0,5 Hz)
Частота переключения AC [Hz]	5
Защита от короткого замыкания	нет
Защита от перегрузок по току	нет
Диапазон контроля	
Диапазон срабатывания [mm]	20...70
Настраиваемое расстояние срабатывания	да
Заводская настройка расстояния срабатывания [mm]	70
Реальное расстояние срабатывания Sr [mm]	70 ± 10 %
Точность/ погрешность	
Поправочный коэффициент	сталь: 1 / нерж.сталь: 0,7 / латунь: 0,4 / алюминий: 0,3 / медь: 0,2
Гистерезис [% от Sr]	< 15
Смещение точки переключения [% от Sr]	-15...15
Условия эксплуатации	
Температура окружающей среды [°C]	-20...70
Степень защиты	IP 65
Испытания / одобрения	
ЭМС	EN 60947-5-2
	EN 55011
	класс B
Механические данные	
Вес [g]	678
Корпус	Цилиндрический
Монтаж	незаподлицо
Способ монтажа	с монтажной пластиной
Размеры [mm]	Ø 100 / L = 45
Материал	PBT (полибутилентерефталат); алюминий анодное оксидирование

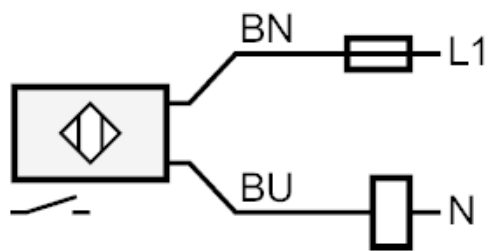
# I12003



## Индуктивный датчик

SIT-2070-ABOW/A-PLATE

Дисплеи / Элементы управления		
Дисплей	Состояние выхода	1 x светодиод, жёлтый
Электрическое подключение		
Требуемая защита	миниатюрный предохранитель IEC60127-2 лист 1; $\leq 2$ А; быстрая реакция	
Примечания		
Примечания	Рекомендуем проверить прибор на функциональность после короткого замыкания.	
Упаковочная величина	1 шт.	
электрическое подключение		
Кабель: 2 м, PVC (поливинилхлорид); 2 x 0,5 mm <sup>2</sup>		
Соединение		



Примечание миниатюрный предохранитель IEC60127-2 лист 1  $\leq 2$  А быстрая реакция

Цвета жил :

BN = коричневый  
BU = синий