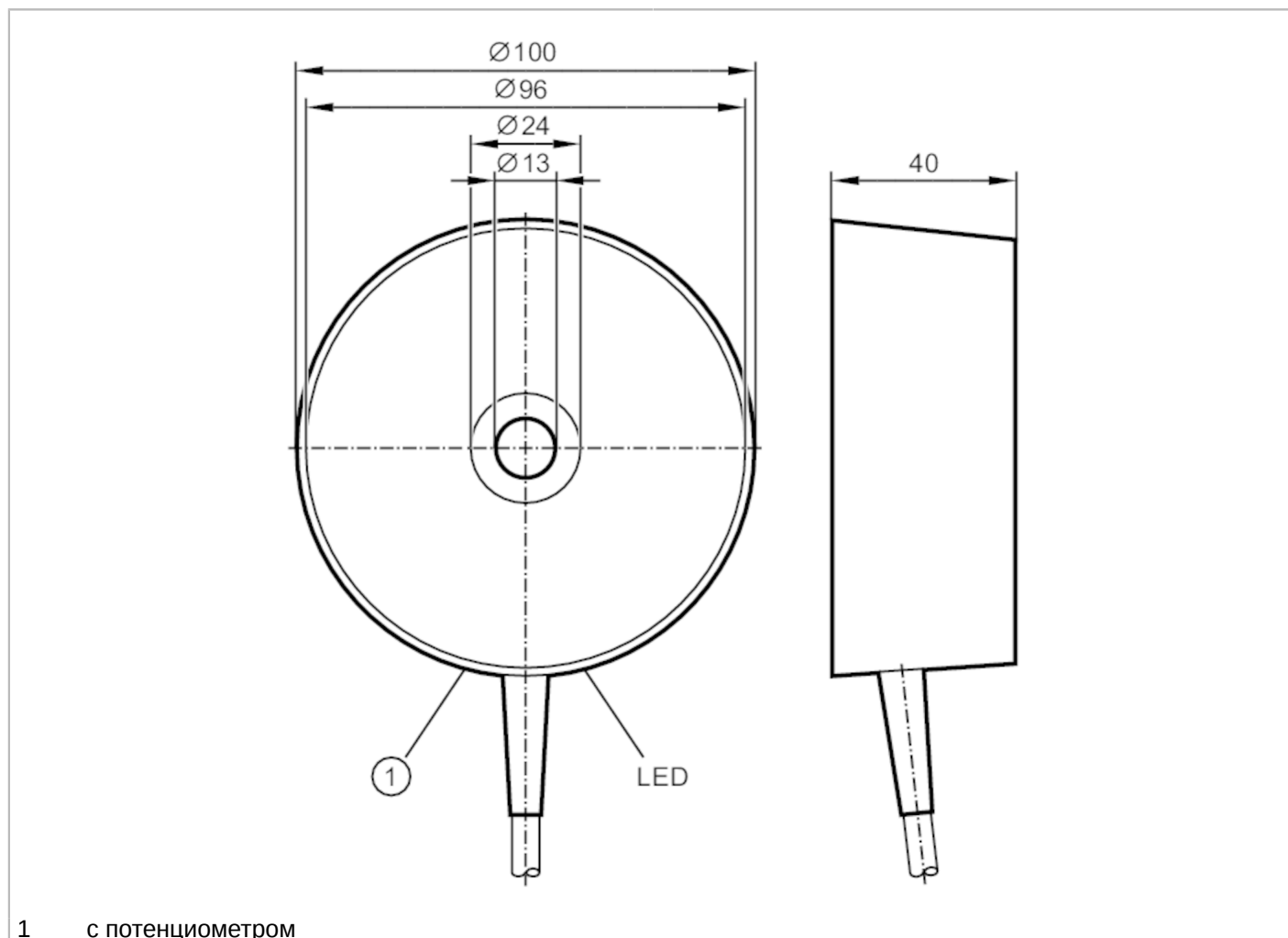


# I15005



## Индуктивный датчик

SIT-4070-CPKG/2M



1 с потенциометром



### Характеристики

Электрическое исполнение	PNP
Функция выходного сигнала	комплементарный
Диапазон срабатывания [mm]	20...70
Корпус	Цилиндрический
Размеры [mm]	Ø 100 / L = 40

### Электронные данные

Рабочее напряжение [V]	10...36 DC
Потребление тока [mA]	20; (24 V)
Класс защиты	II
Защита от переплюсовки	да



## Индуктивный датчик

SIT-4070-CPKG/2M

Выходы	
Электрическое исполнение	PNP
Функция выходного сигнала	комплементарный
Макс. падение напряжения коммутационного выхода DC [V]	3,5
Постоянный ток нагрузки коммутационного выхода DC [mA]	250
Частота переключения DC [Hz]	5
Защита от короткого замыкания	да
Тип защиты от короткого замыкания	тактовый
Защита от перегрузок по току	да
Диапазон контроля	
Диапазон срабатывания [mm]	20...70
Настраиваемое расстояние срабатывания	да
Заводская настройка расстояния срабатывания [mm]	70
Реальное расстояние срабатывания Sr [mm]	70 ± 10 %
Точность/ погрешность	
Поправочный коэффициент	сталь: 1 / нерж.сталь: 0,7 / латунь: 0,4 / алюминий: 0,4 / медь: 0,3
Гистерезис [% от Sr]	< 15
Смещение точки переключения [% от Sr]	-15...15
Условия эксплуатации	
Температура окружающей среды [°C]	-20...70
Степень защиты	IP 65
Испытания / одобрения	
ЭМС	EN 60947-5-2
	EN 55011
	класс B
Механические данные	
Вес [g]	508,5
Корпус	Цилиндрический
Монтаж	незаподлицо
Размеры [mm]	Ø 100 / L = 40
Материал	PBT (полибутилентерефталат)
Дисплей / Элементы управления	
Дисплей	Состояние выхода
	1 x светодиод, жёлтый
Принадлежности	
Комплект поставки	болты: 1 x M10 x 50
	колпачки: 1

# I15005



## Индуктивный датчик

SIT-4070-CPKG/2M

### Примечания

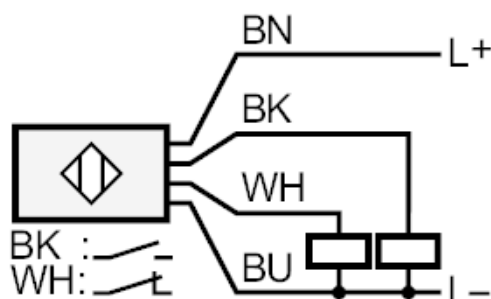
Упаковочная величина

1 шт.

### электрическое подключение

Кабель: 2 м, PVC (поливинилхлорид); 4 x 0,34 mm<sup>2</sup>

### Соединение



Цвета жил :

BK =	черный
BN =	коричневый
BU =	синий
WH =	белый