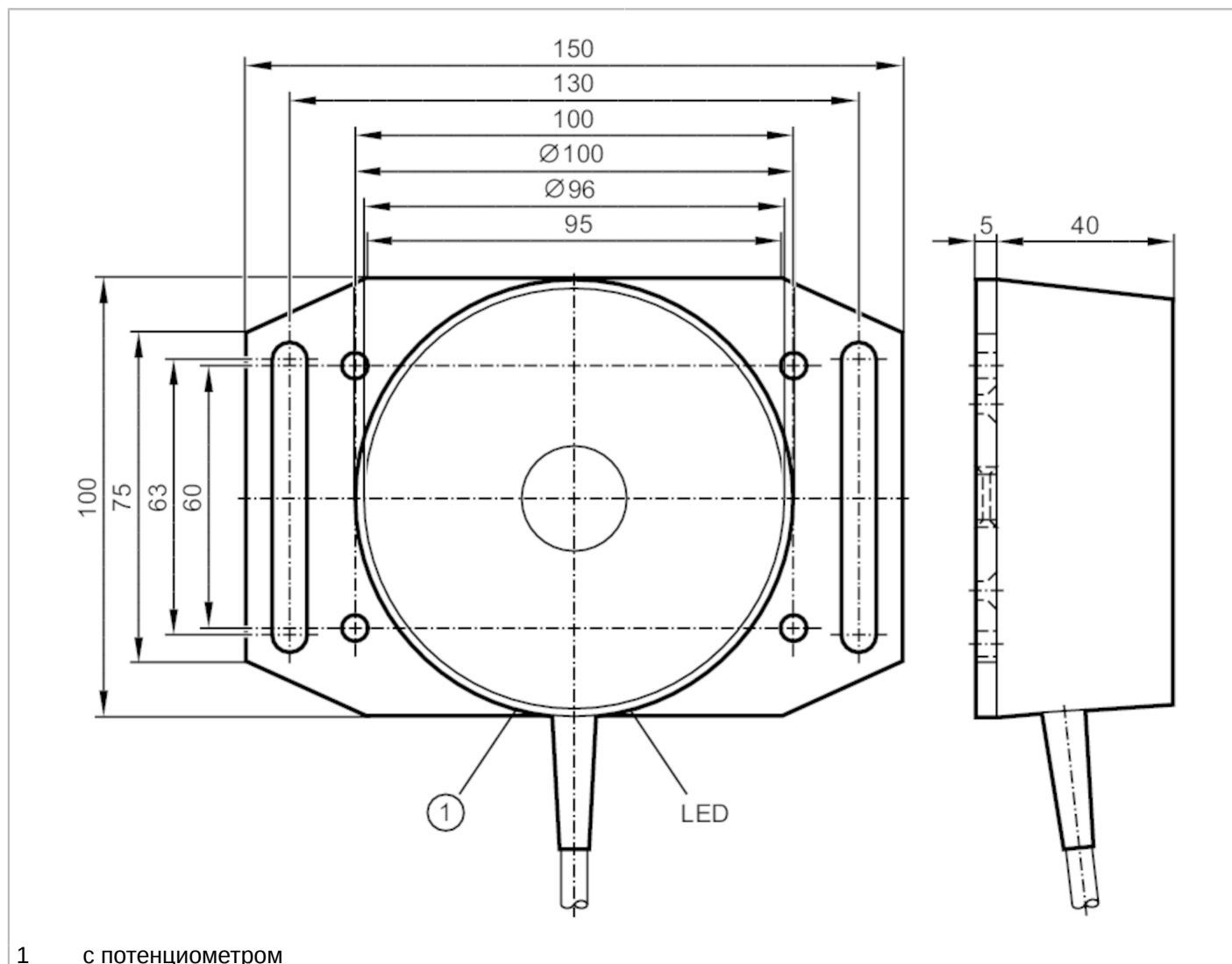


# I17003



## Индуктивный датчик

SIT-3070-BPKG/A-PLATE



1 с потенциометром



### Характеристики

Электрическое исполнение	PNP
Функция выходного сигнала	NO
Диапазон срабатывания [mm]	20...70
Корпус	Цилиндрический
Размеры [mm]	Ø 100 / L = 45

### Электронные данные

Рабочее напряжение [V]	10...36 DC
Потребление тока [mA]	15; (24 V)
Класс защиты	II
Защита от переплюсовки	да



## Индуктивный датчик

SIT-3070-BPKG/A-PLATE

Выходы		
Электрическое исполнение		PNP
Функция выходного сигнала		NO
Макс. падение напряжения коммутационного выхода DC	[V]	2,5
Постоянный ток нагрузки коммутационного выхода DC	[mA]	250
Частота переключения DC	[Hz]	5
Защита от короткого замыкания		да
Тип защиты от короткого замыкания		тактовый
Защита от перегрузок по току		да
Диапазон контроля		
Диапазон срабатывания	[mm]	20...70
Настраиваемое расстояние срабатывания		да
Заводская настройка расстояния срабатывания	[mm]	70
Реальное расстояние срабатывания Sr	[mm]	70 ± 10 %
Точность/ погрешность		
Поправочный коэффициент		сталь: 1 / нерж.сталь: 0,7 / латунь: 0,4 / алюминий: 0,4 / медь: 0,3
Гистерезис	[% от Sr]	< 15
Смещение точки переключения	[% от Sr]	-15...15
Условия эксплуатации		
Температура окружающей среды	[°C]	-20...70
Степень защиты		IP 65
Испытания / одобрения		
ЭМС	EN 60947-5-2	класс B
	EN 55011	
Механические данные		
Вес	[g]	689,5
Корпус		Цилиндрический
Монтаж		незаподлицо
Способ монтажа		с монтажной пластиной
Размеры	[mm]	Ø 100 / L = 45
Материал		PBT (полибутилентерефталат); Монтажная доска: алюминий анодное оксидирование
Дисплей / Элементы управления		
Дисплей	Состояние выхода	1 x светодиод, жёлтый
Примечания		
Упаковочная величина		1 шт.

# I17003



## Индуктивный датчик

SIT-3070-BPKG/A-PLATE

### электрическое подключение

Кабель: 2 м, PVC (поливинилхлорид); 3 x 0,5 мм<sup>2</sup>

### Соединение



Цвета жил :

BK =            черный  
BN =            коричневый  
BU =            синий