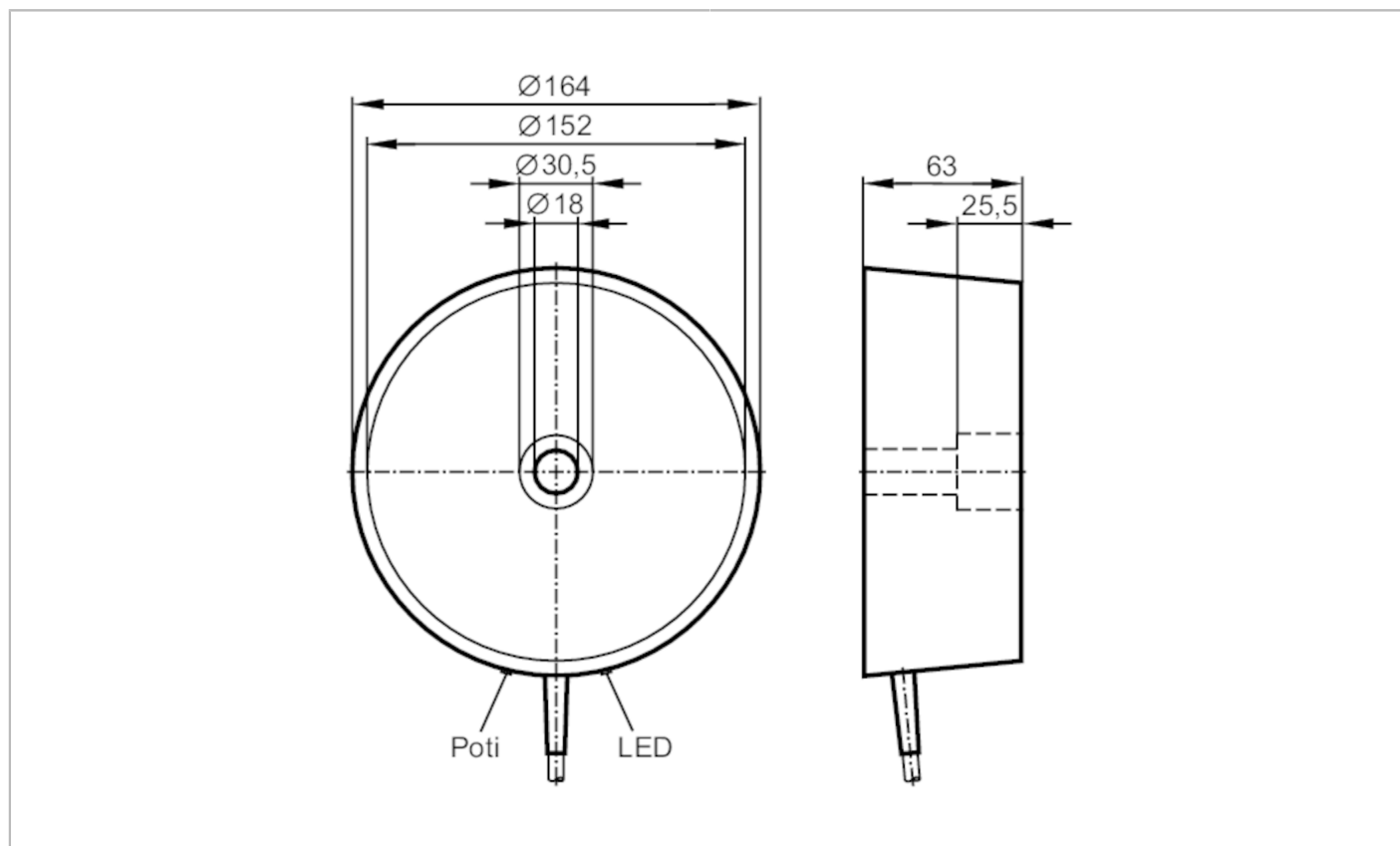


I22001



Индуктивный датчик

SIY-2120-ABOW



Характеристики

Функция выходного сигнала		NO
Диапазон срабатывания [mm]		30...120
Корпус		Цилиндрический
Размеры [mm]		Ø 164 / L = 63

Электронные данные

Частота AC [Hz]		47...63
Рабочее напряжение [V]		90...250 AC
Класс защиты		II
Защита от перепутывания полярности		нет



Индуктивный датчик

SIY-2120-ABOW

Выходы		
Функция выходного сигнала		NO
Макс. падение напряжения коммутационного выхода AC	[V]	11
Минимальная нагрузка по току	[mA]	15
Макс. ток утечки	[mA]	6
Постоянный ток нагрузки коммутационного выхода AC	[mA]	200; (250 (...50 °C))
Кратковременный ток нагрузки коммутационного выхода	[mA]	1500; (10 ms / 0,5 Hz)
Частота переключения AC	[Hz]	3
Защита от короткого замыкания		нет
Защита от перегрузок по току		нет
Диапазон контроля		
Диапазон срабатывания	[mm]	30...120
Настраиваемое расстояние срабатывания		да
Заводская настройка расстояния срабатывания	[mm]	120
Реальное расстояние срабатывания Sr	[mm]	120 ± 10 %
Точность/ погрешность		
Поправочный коэффициент		сталь: 1 / нерж.сталь: 0,7 / латунь: 0,4 / алюминий: 0,3 / медь: 0,2
Гистерезис	[% от Sr]	< 15
Смещение точки переключения	[% от Sr]	-15...15
Условия эксплуатации		
Температура окружающей среды	[°C]	-20...70
Степень защиты		IP 65
Испытания / одобрения		
ЭМС		EN 60947-5-2
MTTF	[годы]	25368
Механические данные		
Вес	[g]	1231,5
Корпус		Цилиндрический
Монтаж		незаподлицо
Размеры	[mm]	Ø 164 / L = 63
Материал		корпус: PBT (полибутилентерефталат); заглушка: алюминий
Дисплей / Элементы управления		
Дисплей	Состояние выхода	1 x светодиод, жёлтый

I22001



Индуктивный датчик

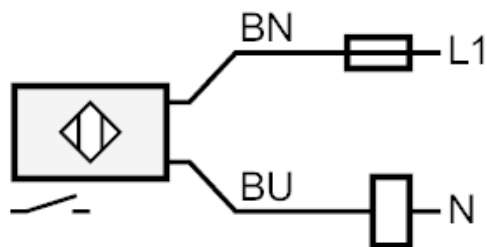
SIY-2120-ABOW

Электрическое подключение	
Требуемая защита	миниатюрный предохранитель IEC60127-2 лист 1; ≤ 2 А; быстрая реакция
Примечания	
Примечания	Рекомендуем проверить прибор на функциональность после короткого замыкания.
Упаковочная величина	1 шт.

электрическое подключение

Кабель: 2 м, PVC (поливинилхлорид); 2 x 0,5 mm²

Соединение



Примечание миниатюрный предохранитель IEC60127-2 лист 1 ≤ 2 А быстрая реакция

Цвета жил :

BN = коричневый

BU = синий