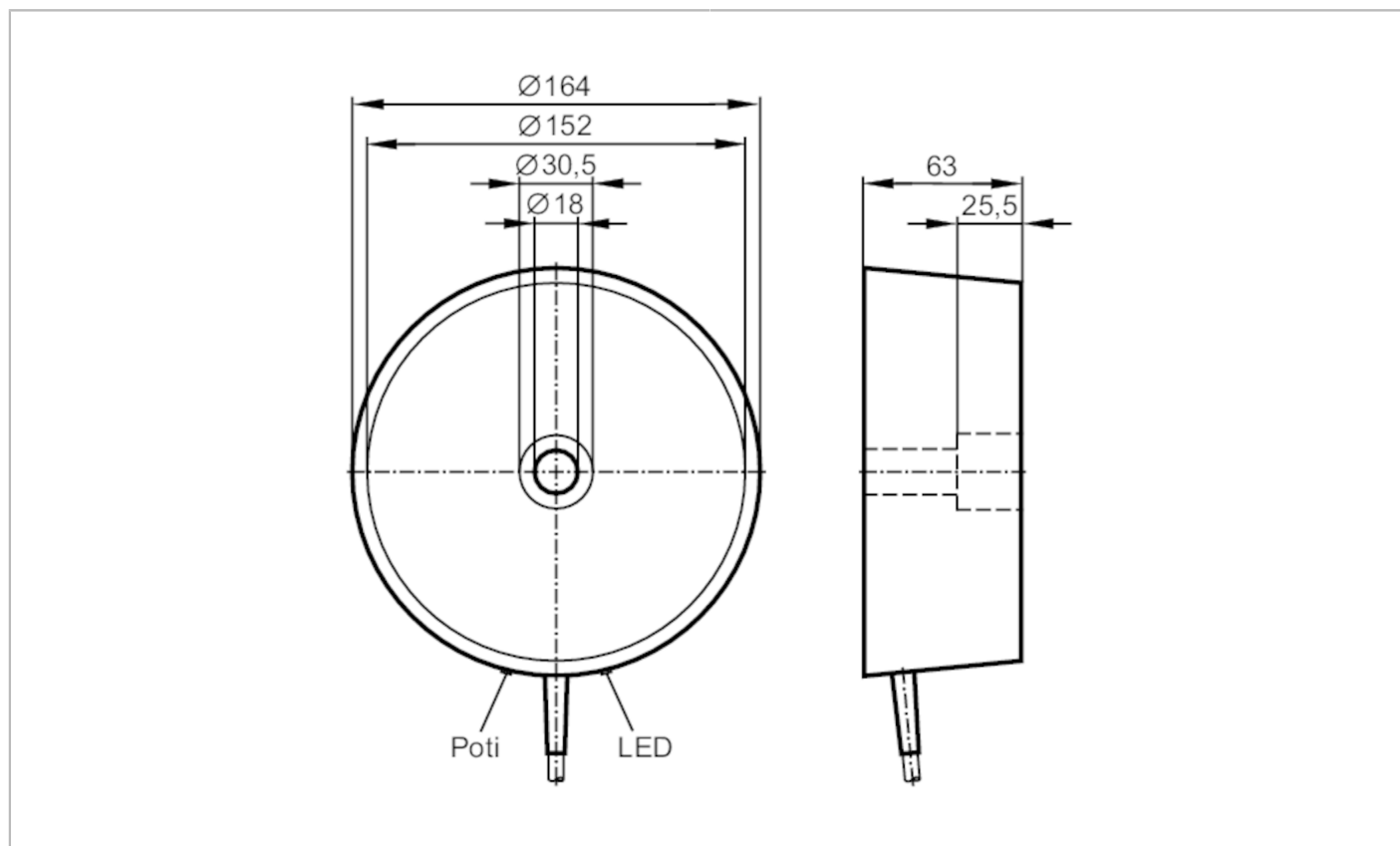




Индуктивный датчик

SIY-2120-BBOW



Характеристики

| | |
|----------------------------|----------------|
| Функция выходного сигнала | NC |
| Диапазон срабатывания [mm] | 30...120 |
| Корпус | Цилиндрический |
| Размеры [mm] | Ø 164 / L = 63 |

Электронные данные

| | |
|------------------------------------|-------------|
| Частота AC [Hz] | 47...63 |
| Рабочее напряжение [V] | 90...250 AC |
| Класс защиты | II |
| Защита от перепутывания полярности | нет |



Индуктивный датчик

SIY-2120-BBOW

| Выходы | | |
|---|------------------|--|
| Функция выходного сигнала | | NC |
| Макс. падение напряжения коммутационного выхода AC | [V] | 11 |
| Минимальная нагрузка по току | [mA] | 15 |
| Макс. ток утечки | [mA] | 6 |
| Постоянный ток нагрузки коммутационного выхода AC | [mA] | 200; (250 (...50 °C)) |
| Кратковременный ток нагрузки коммутационного выхода | [mA] | 1500; (10 ms / 0,5 Hz) |
| Частота переключения AC | [Hz] | 3 |
| Защита от короткого замыкания | | нет |
| Защита от перегрузок по току | | нет |
| Диапазон контроля | | |
| Диапазон срабатывания | [mm] | 30...120 |
| Настраиваемое расстояние срабатывания | | да |
| Заводская настройка расстояния срабатывания | [mm] | 120 |
| Реальное расстояние срабатывания Sr | [mm] | 120 ± 10 % |
| Точность/ погрешность | | |
| Поправочный коэффициент | | сталь: 1 / нерж.сталь: 0,7 / латунь: 0,4 / алюминий: 0,3 / медь: 0,2 |
| Гистерезис | [% от Sr] | < 15 |
| Смещение точки переключения | [% от Sr] | -15...15 |
| Условия эксплуатации | | |
| Температура окружающей среды | [°C] | -20...70 |
| Степень защиты | | IP 65 |
| Испытания / одобрения | | |
| ЭМС | | EN 60947-5-2 |
| Механические данные | | |
| Вес | [g] | 1231 |
| Корпус | | Цилиндрический |
| Монтаж | | незаподлицо |
| Размеры | [mm] | Ø 164 / L = 63 |
| Материал | | корпус: PBT (полибутилентерефталат); заглушка: алюминий |
| Дисплей / Элементы управления | | |
| Дисплей | Состояние выхода | 1 x светодиод, жёлтый |



Индуктивный датчик

SIY-2120-BBOW

Электрическое подключение

| | |
|------------------|---|
| Требуемая защита | миниатюрный предохранитель IEC60127-2 лист 1; ≤ 2 А; быстрая реакция |
|------------------|---|

Примечания

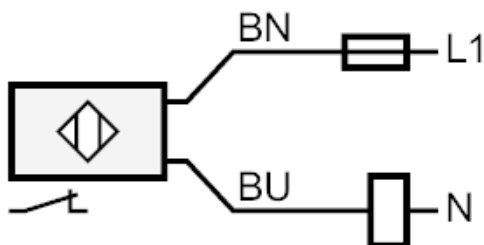
| | |
|------------|---|
| Примечания | Рекомендуем проверить прибор на функциональность после короткого замыкания. |
|------------|---|

| | |
|----------------------|-------|
| Упаковочная величина | 1 шт. |
|----------------------|-------|

электрическое подключение

Кабель: 2 м, PVC (поливинилхлорид); 2 x 0,5 mm²

Соединение



Примечание миниатюрный предохранитель IEC60127-2 лист 1 ≤ 2 А быстрая реакция

Цвета жил :

BN = коричневый

BU = синий