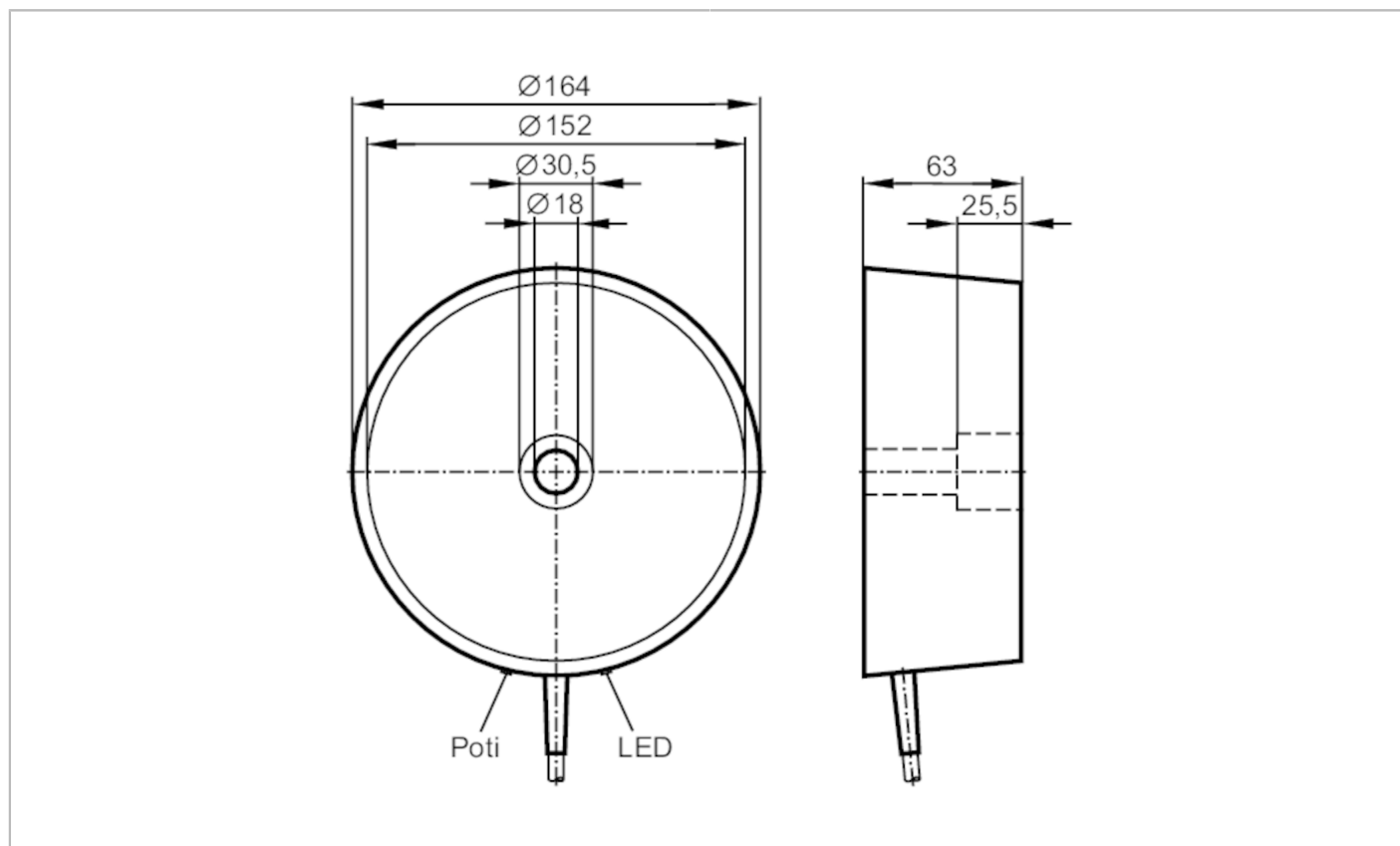


# I27001



## Индуктивный датчик

SIY-3120-BPKG



### Характеристики

Электрическое исполнение	PNP
Функция выходного сигнала	NO
Диапазон срабатывания [mm]	30...120
Корпус	Цилиндрический
Размеры [mm]	Ø 164 / L = 63

### Электронные данные

Рабочее напряжение [V]	10...36 DC
Потребление тока [mA]	15; (24 V)
Класс защиты	II
Защита от переплюсовки	да



## Индуктивный датчик

SIY-3120-BPKG

Выходы		
Электрическое исполнение	PNP	
Функция выходного сигнала	NO	
Макс. падение напряжения коммутационного выхода DC [V]	2,5	
Постоянный ток нагрузки коммутационного выхода DC [mA]	250	
Частота переключения DC [Hz]	3	
Защита от короткого замыкания	да	
Тип защиты от короткого замыкания	тактовый	
Защита от перегрузок по току	да	
Диапазон контроля		
Диапазон срабатывания [mm]	30...120	
Настраиваемое расстояние срабатывания	да	
Заводская настройка расстояния срабатывания [mm]	120	
Реальное расстояние срабатывания Sr [mm]	120 ± 10 %	
Точность/ погрешность		
Поправочный коэффициент	сталь: 1 / нерж.сталь: 0,7 / латунь: 0,4 / алюминий: 0,3 / медь: 0,2	
Гистерезис [% от Sr]	< 15	
Смещение точки переключения [% от Sr]	-15...15	
Условия эксплуатации		
Температура окружающей среды [°C]	-20...70	
Степень защиты	IP 65	
Испытания / одобрения		
ЭМС	EN 60947-5-2	
MTTF [годы]	1049	
Механические данные		
Вес [g]	1242,5	
Корпус	Цилиндрический	
Монтаж	незаподлицо	
Размеры [mm]	Ø 164 / L = 63	
Материал	корпус: PBT (полибутилентерефталат); заглушка: алюминий	
Дисплей / Элементы управления		
Дисплей	Состояние выхода	1 x светодиод, жёлтый
Принадлежности		
Комплект поставки	болты: 1 x M16 x 90	

# I27001



## Индуктивный датчик

SIY-3120-BPKG

### Примечания

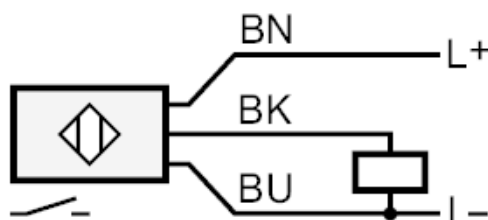
Упаковочная величина

1 шт.

### электрическое подключение

Кабель: 2 м, PVC (поливинилхлорид); 3 x 0,5 mm<sup>2</sup>

### Соединение



Цвета жил :

BK =

черный

BN =

коричневый

BU =

синий