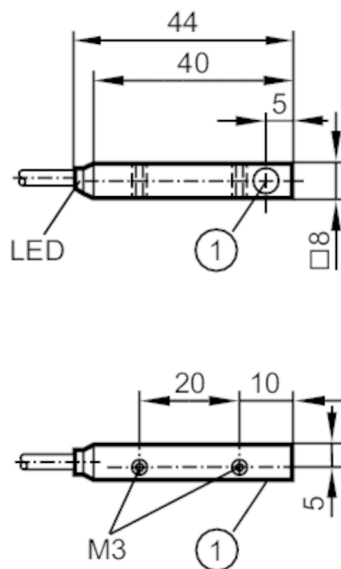




## Индуктивный датчик

ILA2002-AROG/OBEN/UP RT



1 Чувствительная поверхность



## Характеристики

Электрическое исполнение	PNP/NPN
Функция выходного сигнала	NO
Диапазон срабатывания [mm]	2
Корпус	Прямоугольный
Размеры [mm]	40 x 8 x 8

## Электронные данные

Рабочее напряжение [V]	10...36 DC
Класс защиты	III
Защита от переплюсовки	да

## Выходы

Электрическое исполнение	PNP/NPN
Функция выходного сигнала	NO
Макс. падение напряжения коммутационного выхода DC [V]	4,7
Минимальная нагрузка по току [mA]	4
Макс. ток утечки [mA]	0,8
Постоянный ток нагрузки коммутационного выхода DC [mA]	100
Частота переключения DC [Hz]	2000
Защита от короткого замыкания	нет
Защита от перегрузок по току	да



## Индуктивный датчик

ILA2002-AROG/OBEN/UP RT

Диапазон контроля		
Диапазон срабатывания	[mm]	2
Реальное расстояние срабатывания Sr	[mm]	2 ± 10 %
Рабочее расстояние срабатывания	[mm]	0...1,6
Точность/ погрешность		
Поправочный коэффициент		сталь: 1 / нерж.сталь: 0,7 / латунь: 0,5 / алюминий: 0,4 / медь: 0,3
Гистерезис	[% от Sr]	1...15
Смещение точки переключения	[% от Sr]	-15...15
Условия эксплуатации		
Температура окружающей среды	[°C]	-25...70
Степень защиты		IP 65
Испытания / одобрения		
ЭМС		EN 60947-5-2
		EN 55011
		класс B
MTTF	[годы]	3459
Механические данные		
Вес	[g]	61
Корпус		Прямоугольный
Монтаж		установка заподлицо
Размеры	[mm]	40 x 8 x 8
Материал		латунь покрыт белой бронзой; LCP
Дисплей / Элементы управления		
Дисплей		Состояние выхода
		1 x светодиод, красный
Примечания		
Упаковочная величина		1 шт.

# I35001



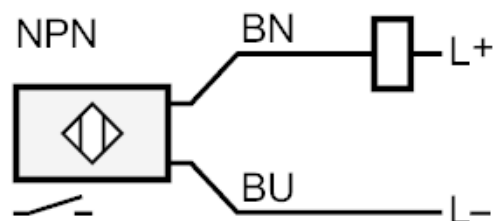
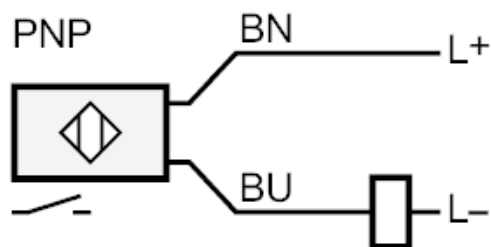
## Индуктивный датчик

ILA2002-AROG/OBEN/UP RT

### электрическое подключение

Кабель: 2 м, PVC (поливинилхлорид); 3 x 0,14 mm<sup>2</sup>

### Соединение



Цвета жил :

BN = коричневый

BU = синий