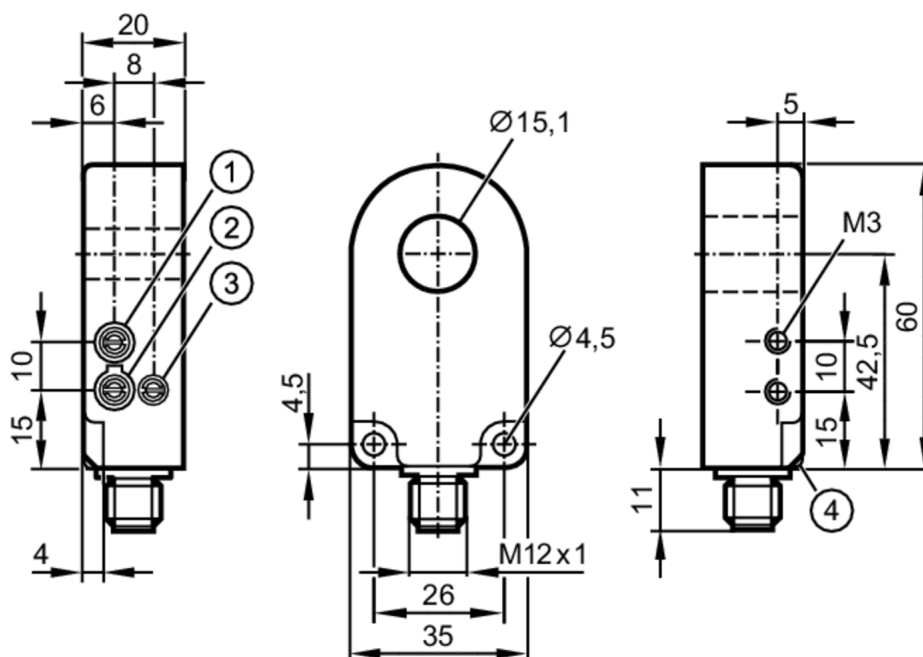


# I7R206



## Индуктивный кольцевой датчик

I7R3015-FNKG/US-100-INF



- 1 Чувствительность
- 2 Функция выходного сигнала
- 3 Время расширения импульсов



### Характеристики

Электрическое исполнение	NPN
Функция выходного сигнала	нормально открытый / нормально закрытый; (по выбору)
Корпус	круглый
Размеры [mm]	60 x 35 x 20

### Приложение

Принцип работы	статический
----------------	-------------

### Электронные данные

Рабочее напряжение [V]	10...35 DC
Потребление тока [mA]	< 11
Класс защиты	III
Защита от переплюсовки	да

# I7R206



## Индуктивный кольцевой датчик

I7R3015-FNKG/US-100-INF

Выходы		
Электрическое исполнение	NPN	
Функция выходного сигнала	нормально открытый / нормально закрытый; (по выбору)	
Макс. падение напряжения коммутационного выхода DC [V]	2	
Постоянный ток нагрузки коммутационного выхода DC [mA]	200	
Защита от короткого замыкания	да	
Защита от перегрузок по току	да	
Диапазон контроля		
Разрешение металлического шара (диаметр) [mm]	2	
Максимальная скорость детали [m/s]	35	
Время реакции		
Удлинение импульсов [ms]	10...150	
Настраиваемая длительность импульса	да	
Макс. время перерыва [ms]	10	
Время отклика [ms]	< 0,5	
Условия эксплуатации		
Температура окружающей среды [°C]	-25...70	
Степень защиты	IP 67	
Испытания / одобрения		
MTTF [годы]	658	
Сертификат UL	Ta	-25...70 °C
	Enclosure type	Type 4X (indoor use only) / 12 and 13
	напряжение питания	Class 2
	Номер файла UL	E174191
Механические данные		
Вес [g]	60,5	
Корпус	круглый	
Размеры [mm]	60 x 35 x 20	
Внутренний диаметр [mm]	15,1	
Материал	корпус: PA (полиамид); кольцо: POM	
Дисплей / Элементы управления		
Дисплей	Состояние выхода	1 x светодиод, жёлтый
Примечания		
Упаковочная величина	1 шт.	
электрическое подключение - разъем		
Разъем: 1 x M12		

# I7R206



## Индуктивный кольцевой датчик

I7R3015-FNKG/US-100-INF



### Соединение

