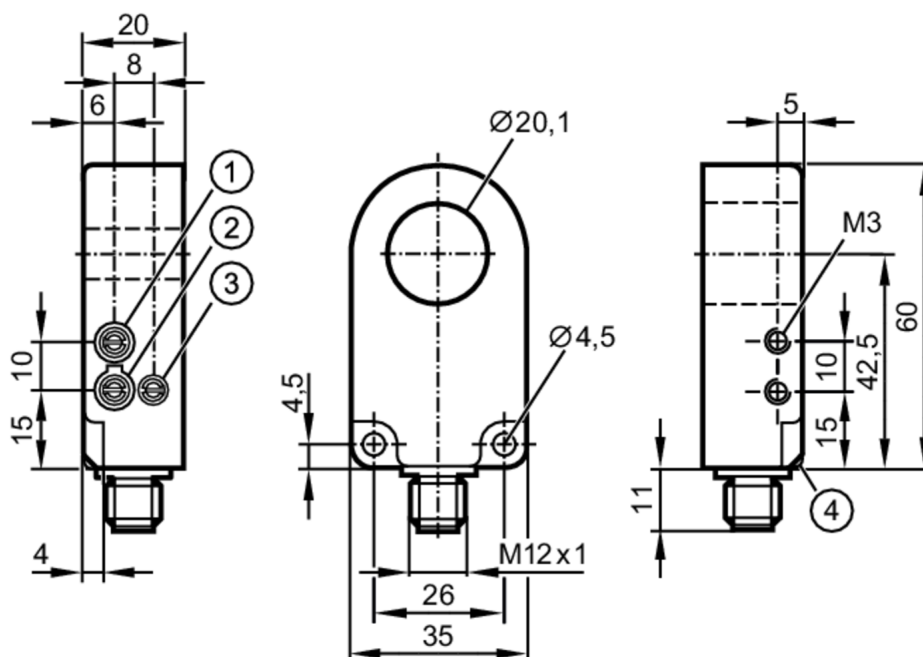


I7R209



Индуктивный кольцевой датчик

I7R3020-FPKG/US-100-IPF



- 1 Чувствительность
- 2 Функция выходного сигнала
- 3 Время расширения импульсов



Характеристики

| | |
|---------------------------|--|
| Электрическое исполнение | PNP |
| Функция выходного сигнала | нормально открытый / нормально закрытый; (по выбору) |
| Корпус | круглый |
| Размеры [mm] | 60 x 35 x 20 |

Приложение

| | |
|----------------|-------------|
| Принцип работы | статический |
|----------------|-------------|

Электронные данные

| | |
|------------------------|------------|
| Рабочее напряжение [V] | 10...35 DC |
| Потребление тока [mA] | < 11 |
| Класс защиты | III |
| Защита от переплюсовки | да |

I7R209



Индуктивный кольцевой датчик

I7R3020-FPKG/US-100-IPF

| Выходы | | |
|--|--|---------------------------------------|
| Электрическое исполнение | PNP | |
| Функция выходного сигнала | нормально открытый / нормально закрытый; (по выбору) | |
| Макс. падение напряжения коммутационного выхода DC [V] | 2 | |
| Постоянный ток нагрузки коммутационного выхода DC [mA] | 200 | |
| Защита от короткого замыкания | да | |
| Защита от перегрузок по току | да | |
| Диапазон контроля | | |
| Разрешение металлического шара (диаметр) [mm] | 2,5 | |
| Максимальная скорость детали [m/s] | 35 | |
| Время реакции | | |
| Удлинение импульсов [ms] | 10...150 | |
| Настраиваемая длительность импульса | да | |
| Макс. время перерыва [ms] | 10 | |
| Время отклика [ms] | < 0,5 | |
| Условия эксплуатации | | |
| Температура окружающей среды [°C] | -25...70 | |
| Степень защиты | IP 67 | |
| Испытания / одобрения | | |
| MTTF [годы] | 658 | |
| Сертификат UL | Ta | -25...70 °C |
| | Enclosure type | Type 4X (indoor use only) / 12 and 13 |
| | напряжение питания | Class 2 |
| | Номер файла UL | E174191 |
| Механические данные | | |
| Вес [g] | 58,4 | |
| Корпус | круглый | |
| Размеры [mm] | 60 x 35 x 20 | |
| Внутренний диаметр [mm] | 20,1 | |
| Материал | корпус: PA (полиамид); кольцо: POM | |
| Дисплей / Элементы управления | | |
| Дисплей | Состояние выхода | 1 x светодиод, жёлтый |
| Примечания | | |
| Упаковочная величина | 1 шт. | |
| электрическое подключение - разъем | | |
| Разъем: 1 x M12 | | |

I7R209



Индуктивный кольцевой датчик

I7R3020-FPKG/US-100-IPF



Соединение

