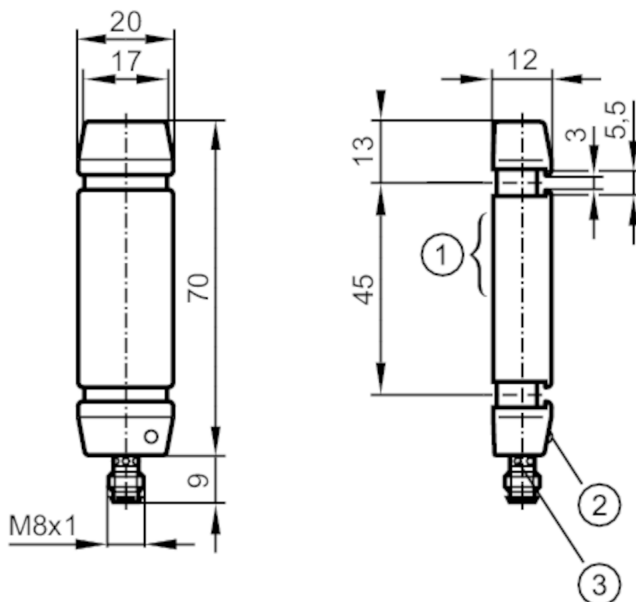




## Индуктивный трубной датчик

I8-3014-BPKG/AS-610-DPS



- 1 Чувствительная поверхность
- 2 светодиод Рабочее состояние
- 3 светодиод Состояние выхода



### Характеристики

Электрическое исполнение	PNP
Функция выходного сигнала	NO
Диапазон срабатывания [mm]	< 14
Корпус	Прямоугольный
Размеры [mm]	70 x 20 x 12

### Приложение

Принцип работы	статический
----------------	-------------

### Электронные данные

Рабочее напряжение [V]	10...35 DC
Потребление тока [mA]	< 15
Класс защиты	III
Защита от переплюсовки	да



## Индуктивный трубной датчик

I8-3014-BPKG/AS-610-DPS

Выходы		
Электрическое исполнение		PNP
Функция выходного сигнала		NO
Макс. падение напряжения коммутационного выхода DC	[V]	2
Постоянный ток нагрузки коммутационного выхода DC	[mA]	200
Защита от короткого замыкания		да
Защита от перегрузок по току		да
Диапазон контроля		
Диапазон срабатывания	[mm]	< 14
Разрешение металлического шара (диаметр)	[mm]	3
Максимальная скорость детали	[m/s]	35
Время реакции		
Удлинение импульсов	[ms]	100
Макс. время перерыва	[ms]	100
Время отклика	[ms]	< 0,5
Условия эксплуатации		
Температура окружающей среды	[°C]	-25...70
Степень защиты		IP 67
Испытания / одобрения		
MTTF	[годы]	1332
Сертификат UL	Ta	-25...70 °C
	Enclosure type	Type 4X (indoor use only) / 12 and 13
	напряжение питания	Class 2
	Номер файла UL	E174191
Механические данные		
Вес	[g]	50
Корпус		Прямоугольный
Размеры	[mm]	70 x 20 x 12
Материал		корпус: PC
Дисплей / Элементы управления		
Дисплей	Состояние выхода	1 x светодиод, жёлтый
	режим работы	1 x светодиод, зелёный
Принадлежности		
Комплект поставки		хомуты: 2
Примечания		
Упаковочная величина		1 шт.

# I85000



## Индуктивный трубной датчик

I8-3014-BPKG/AS-610-DPS

### электрическое подключение - разъем

Разъем: 1 x M8



### Соединение

