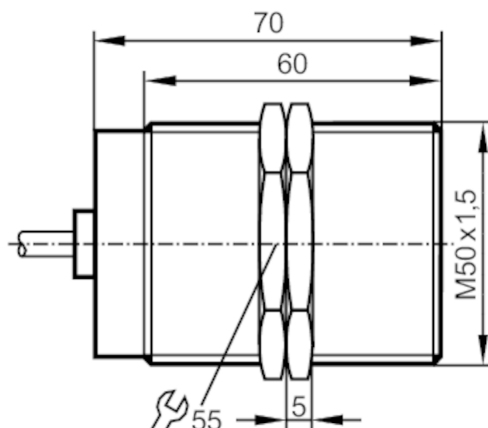




Индуктивный датчик для высокой температуры

I9-3020ZBPKG/M50/5M/SH



Характеристики

Электрическое исполнение	PNP
Функция выходного сигнала	NO
Диапазон срабатывания [mm]	20
Корпус	Резьбовой корпус
Размеры [mm]	M50 x 1,5 / L = 70

Приложение

Применение	высокотемпературные применения
------------	--------------------------------

Электронные данные

Рабочее напряжение [V]	10...35 DC
Потребление тока [mA]	< 15
Класс защиты	III
Защита от переплюсовки	да

Выходы

Электрическое исполнение	PNP
Функция выходного сигнала	NO
Макс. падение напряжения коммутационного выхода DC [V]	2
Постоянный ток нагрузки коммутационного выхода DC [mA]	150
Частота переключения DC [Hz]	100
Защита от короткого замыкания	да
Тип защиты от короткого замыкания	тактовый
Защита от перегрузок по току	да



Индуктивный датчик для высокой температуры

I9-3020ZBPKG/M50/5M/SH

Диапазон контроля		
Диапазон срабатывания [mm]	20	
Рабочее расстояние срабатывания [mm]	0...16,2	
Точность/ погрешность		
Поправочный коэффициент	сталь: 1 / нерж.сталь: 0,6 / латунь: 0,3 / алюминий: 0,2 / медь: 0,1	
Гистерезис [% от Sr]	3...15	
Смещение точки переключения [% от Sr]	-10...10	
Условия эксплуатации		
Температура окружающей среды [°C]	0...180	
Степень защиты	IP 65	
Испытания / одобрения		
ЭМС	EN 61000-4-2 ESD	2 kV CD / 4 kV AD
	EN 61000-4-3 ВЧ излучение	3 V/m
	EN 61000-4-4 Burst	2 kV
	EN 61000-4-6 ВЧ проводимость	3 V
MTTF [годы]	700	
Механические данные		
Вес [g]	560,5	
Корпус	Резьбовой корпус	
Монтаж	установка заподлицо	
Размеры [mm]	M50 x 1,5 / L = 70	
Обозначение резьбы	M50 x 1,5	
Материал	корпус: нерж.сталь; активная поверхность: LCP	
Принадлежности		
Комплект поставки	крепежные гайки: 2	
Примечания		
Упаковочная величина	1 шт.	

I95045



Индуктивный датчик для высокой температуры

I9-3020ZBPKG/M50/5M/SH

электрическое подключение

Кабель: 5 м, силикон; высокогибкий; 3 x 0,34 мм²

Соединение



Цвета жил :

BK = черный
BN = коричневый
BU = синий