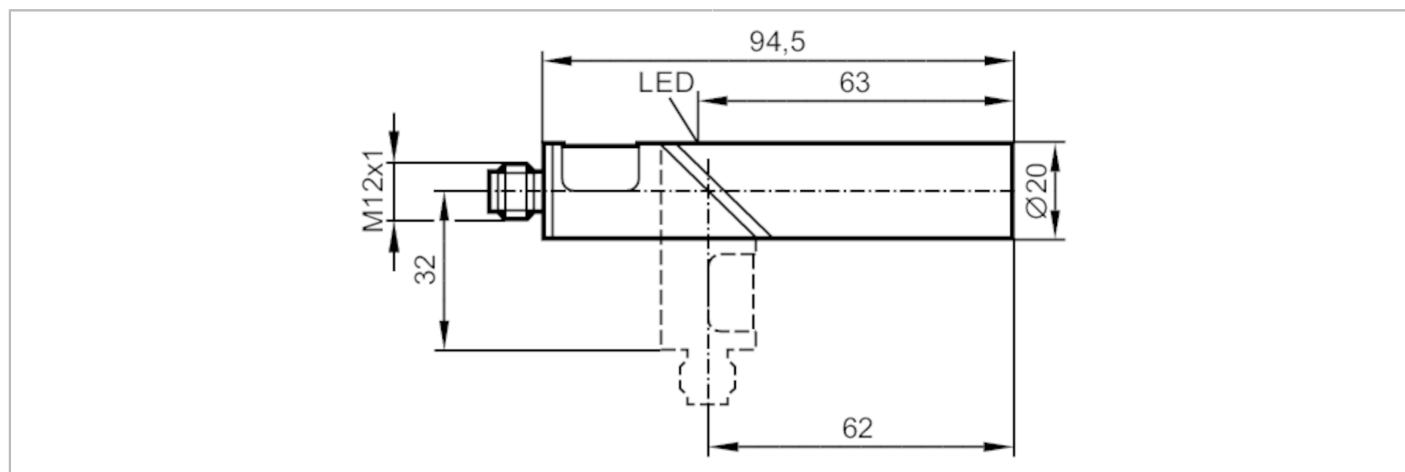


IA5106



Индуктивный датчик

IAE3010-BPKG/US-100-DPS



Характеристики

Электрическое исполнение	PNP
Функция выходного сигнала	NO
Диапазон срабатывания [mm]	10
Корпус	Цилиндрический
Размеры [mm]	Ø 20 / L = 94,5

Электронные данные

Рабочее напряжение [V]	10...36 DC
Потребление тока [mA]	15; (24 V)
Класс защиты	III
Защита от переплюсовки	да

Выходы

Электрическое исполнение	PNP
Функция выходного сигнала	NO
Макс. падение напряжения коммутационного выхода DC [V]	2,5
Постоянный ток нагрузки коммутационного выхода DC [mA]	250
Частота переключения DC [Hz]	300
Защита от короткого замыкания	да
Тип защиты от короткого замыкания	тактовый
Защита от перегрузок по току	да

Диапазон контроля

Диапазон срабатывания [mm]	10
Реальное расстояние срабатывания Sr [mm]	10 ± 10 %
Рабочее расстояние срабатывания [mm]	0...8,1

IA5106

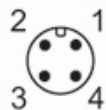


Индуктивный датчик

IAE3010-BPKG/US-100-DPS

Точность/ погрешность		
Поправочный коэффициент	сталь: 1 / нерж.сталь: 0,7 / латунь: 0,5 / алюминий: 0,4 / медь: 0,3	
Гистерезис [% от Sr]	3...15	
Смещение точки переключения [% от Sr]	-10...10	
Условия эксплуатации		
Температура окружающей среды [°C]	-25...80	
Степень защиты	IP 65	
Испытания / одобрения		
ЭМС	EN 60947-5-2	класс B
	EN 55011	
MTTF [годы]	1147	
Механические данные		
Вес [g]	82,3	
Корпус	Цилиндрический	
Монтаж	незаподлицо	
Размеры [mm]	Ø 20 / L = 94,5	
Материал	PBT (полибутилентерефталат); светодиодное окно: PC	
Дисплей / Элементы управления		
Дисплей	Состояние выхода	1 x светодиод, жёлтый
Принадлежности		
Комплект поставки	крепежные хомуты: 1	
Примечания		
Упаковочная величина	1 шт.	
электрическое подключение - разъем		

Разъем: 1 x M12



IA5106



Индуктивный датчик

IAE3010-BPKG/US-100-DPS

Соединение

