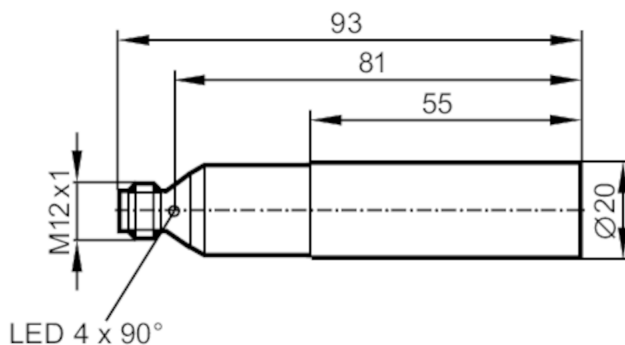




## Индуктивный датчик

IA-3010-BPKG/US-104-KPS



## Характеристики

Электрическое исполнение	PNP
Функция выходного сигнала	NO
Диапазон срабатывания [mm]	10
Корпус	Цилиндрический
Размеры [mm]	Ø 20 / L = 93

## Электронные данные

Рабочее напряжение [V]	10...36 DC
Потребление тока [mA]	15; (24 V)
Класс защиты	II
Защита от переплюсовки	да

## Выходы

Электрическое исполнение	PNP
Функция выходного сигнала	NO
Макс. падение напряжения коммутационного выхода DC [V]	2,5
Постоянный ток нагрузки коммутационного выхода DC [mA]	250
Частота переключения DC [Hz]	300
Защита от короткого замыкания	да
Тип защиты от короткого замыкания	тактовый
Защита от перегрузок по току	да

## Диапазон контроля

Диапазон срабатывания [mm]	10
Реальное расстояние срабатывания Sr [mm]	10 ± 10 %
Рабочее расстояние срабатывания [mm]	0...8,1

# IA5126



## Индуктивный датчик

IA-3010-BPKG/US-104-KPS

Точность/ погрешность		
Поправочный коэффициент	сталь: 1 / нерж.сталь: 0,7 / латунь: 0,4 / алюминий: 0,3 / медь: 0,2	
Гистерезис [% от Sr]	1...15	
Смещение точки переключения [% от Sr]	-10...10	
Условия эксплуатации		
Температура окружающей среды [°C]	-25...80	
Степень защиты	IP 67	
Испытания / одобрения		
ЭМС	EN 60947-5-2	
MTTF [годы]	1801	
Механические данные		
Вес [g]	75,8	
Корпус	Цилиндрический	
Монтаж	незаподлицо	
Размеры [mm]	Ø 20 / L = 93	
Материал	PBT (полибутилентерефталат)	
Дисплей / Элементы управления		
Дисплей	Состояние выхода	1 x светодиод, жёлтый
Принадлежности		
Комплект поставки	крепежные хомуты: 1	
Примечания		
Упаковочная величина	1 шт.	

### электрическое подключение - разъем

Разъем: 1 x M12



# IA5126



## Индуктивный датчик

IA-3010-BPKG/US-104-KPS

### Соединение

