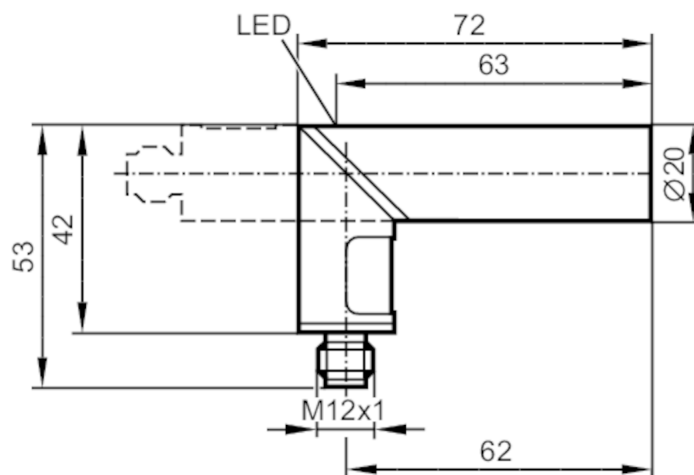


IA5130



Индуктивный датчик

IAE3010-BPKG/US-100/ANGLED



Характеристики

Электрическое исполнение	PNP
Функция выходного сигнала	NO
Диапазон срабатывания [mm]	10
Корпус	Цилиндрический
Размеры [mm]	Ø 20 / L = 72

Электронные данные

Рабочее напряжение [V]	10...36 DC
Потребление тока [mA]	15; (24 V)
Класс защиты	III
Защита от переплюсовки	да

Выходы

Электрическое исполнение	PNP
Функция выходного сигнала	NO
Макс. падение напряжения коммутационного выхода DC [V]	2,5
Постоянный ток нагрузки коммутационного выхода DC [mA]	250
Частота переключения DC [Hz]	300
Защита от короткого замыкания	да
Тип защиты от короткого замыкания	тактовый
Защита от перегрузок по току	да

IA5130



Индуктивный датчик

IAE3010-BPKG/US-100/ANGLED

Диапазон контроля		
Диапазон срабатывания	[mm]	10
Реальное расстояние срабатывания Sr	[mm]	10 ± 10 %
Рабочее расстояние срабатывания	[mm]	0...8,1
Точность/ погрешность		
Поправочный коэффициент		сталь: 1 / нерж.сталь: 0,7 / латунь: 0,4 / алюминий: 0,3 / медь: 0,2
Гистерезис	[% от Sr]	1...15
Смещение точки переключения	[% от Sr]	-10...10
Условия эксплуатации		
Температура окружающей среды	[°C]	-25...80
Степень защиты		IP 65
Испытания / одобрения		
ЭМС		EN 60947-5-2
		EN 55011
		класс B
MTTF	[годы]	1147
Механические данные		
Вес	[g]	87,7
Корпус		Цилиндрический
Монтаж		незаподлицо
Размеры	[mm]	Ø 20 / L = 72
Материал		PBT (полибутилентерефталат); светодиодное окно: PC
Дисплей / Элементы управления		
Дисплей		Состояние выхода
		1 x светодиод, жёлтый
Принадлежности		
Комплект поставки		крепежные хомуты: 1
Примечания		
Упаковочная величина		1 шт.

электрическое подключение - разъем

Разъем: 1 x M12



IA5130



Индуктивный датчик

IAE3010-BPKG/US-100/ANGLED

Соединение

