

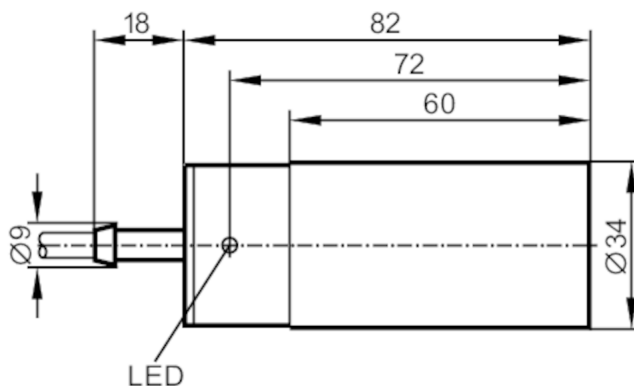
IB0122



Индуктивный датчик

IB-2020-BBOA/15M

По индивидуальному заказу



Характеристики

Функция выходного сигнала	NC
Диапазон срабатывания [mm]	20
Корпус	Цилиндрический
Размеры [mm]	Ø 34 / L = 82

Электронные данные

Рабочее напряжение [V]	20...250 AC/DC
Класс защиты	II
Защита от перепутывания полярности	нет



Индуктивный датчик

IB-2020-BVOA/15M

Выходы		
Функция выходного сигнала	NC	
Макс. падение напряжения коммутационного выхода DC [V]	6	
Макс. падение напряжения коммутационного выхода AC [V]	6,5	
Минимальная нагрузка по току [mA]	5	
Макс. ток утечки [mA]	2,5 (250 V AC) / 1,3 (110 V AC) / 0,8 (24 V DC)	
Постоянный ток нагрузки коммутационного выхода AC [mA]	250; (350 (...50 °C))	
Постоянный ток нагрузки коммутационного выхода DC [mA]	100	
Кратковременный ток нагрузки коммутационного выхода [mA]	2200; (20 ms / 0,5 Hz)	
Частота переключения AC [Hz]	25	
Частота переключения DC [Hz]	50	
Защита от короткого замыкания	нет	
Защита от перегрузок по току	нет	
Диапазон контроля		
Диапазон срабатывания [mm]	20	
Реальное расстояние срабатывания S_r [mm]	$20 \pm 10 \%$	
Рабочее расстояние срабатывания [mm]	0...16,2	
Точность/ погрешность		
Поправочный коэффициент	сталь: 1 / нерж.сталь: 0,7 / латунь: 0,4 / алюминий: 0,4 / медь: 0,3	
Гистерезис [% от S_r]	1...15	
Смещение точки переключения [% от S_r]	-10...10	
Условия эксплуатации		
Температура окружающей среды [°C]	-25...80	
Степень защиты	IP 67	
Испытания / одобрения		
ЭМС	EN 60947-5-2	класс B
	EN 55011	
MTTF [годы]	610	

IB0122



Индуктивный датчик

IB-2020-BBOA/15M

Механические данные	
Вес [g]	786,4
Корпус	Цилиндрический
Монтаж	незаподлицо
Размеры [mm]	Ø 34 / L = 82
Материал	PBT (полибутилентерефталат)

Дисплеи / Элементы управления		
Дисплей	Состояние выхода	1 x светодиод, жёлтый

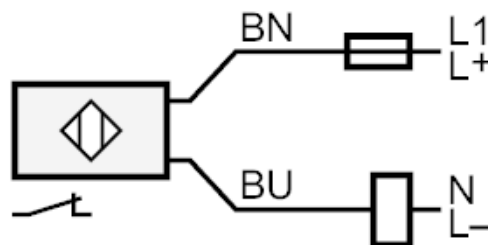
Электрическое подключение	
Требуемая защита	миниатюрный предохранитель IEC60127-2 лист 1; ≤ 2 А; быстрая реакция

Принадлежности	
Комплект поставки	крепежные хомуты: 1

Примечания	
Примечания	Рекомендуем проверить прибор на функциональность после короткого замыкания.
Рекомендации	По индивидуальному заказу
Упаковочная величина	1 шт.

электрическое подключение	
Кабель: 15 м, PVC (поливинилхлорид); 2 x 0,5 mm ²	

Соединение



Примечание миниатюрный предохранитель IEC60127-2 лист 1 ≤ 2 А быстрая реакция

Цвета жил :

BN = коричневый

BU = синий