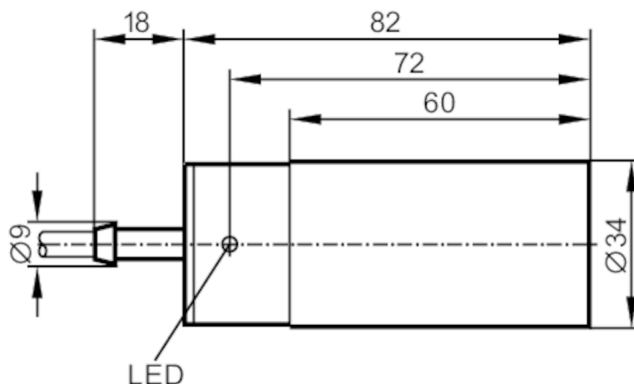




Индуктивный датчик

IB-3020-BPKG/6M



Характеристики

Электрическое исполнение	PNP
Функция выходного сигнала	NO
Диапазон срабатывания [mm]	20
Корпус	Цилиндрический
Размеры [mm]	Ø 34 / L = 82

Электронные данные

Рабочее напряжение [V]	10...36 DC
Потребление тока [mA]	15; (24 V)
Класс защиты	II
Защита от переплюсовки	да

Выходы

Электрическое исполнение	PNP
Функция выходного сигнала	NO
Макс. падение напряжения коммутационного выхода DC [V]	2,5
Постоянный ток нагрузки коммутационного выхода DC [mA]	250
Частота переключения DC [Hz]	60
Защита от короткого замыкания	да
Тип защиты от короткого замыкания	тактовый
Защита от перегрузок по току	да

Диапазон контроля

Диапазон срабатывания [mm]	20
Реальное расстояние срабатывания S_r [mm]	$20 \pm 10 \%$
Рабочее расстояние срабатывания [mm]	0...16,2

IB5097



Индуктивный датчик

IB-3020-BPKG/6M

Точность/ погрешность		
Поправочный коэффициент	сталь: 1 / нерж.сталь: 0,7 / латунь: 0,4 / алюминий: 0,3 / медь: 0,2	
Гистерезис [% от Sr]	1...15	
Смещение точки переключения [% от Sr]	-10...10	
Условия эксплуатации		
Температура окружающей среды [°C]	-25...80	
Степень защиты	IP 67	
Испытания / одобрения		
ЭМС	EN 60947-5-2	
MTTF [годы]	1853	
Механические данные		
Вес [g]	454,5	
Корпус	Цилиндрический	
Монтаж	незаподлицо	
Размеры [mm]	Ø 34 / L = 82	
Материал	PBT (полибутилентерефталат)	
Дисплей / Элементы управления		
Дисплей	Состояние выхода	1 x светодиод, жёлтый
Принадлежности		
Комплект поставки	крепёжные хомуты: 1 винты головки разъёма: 2	
Примечания		
Упаковочная величина	1 шт.	

IB5097



Индуктивный датчик

IB-3020-BPKG/6M

электрическое подключение

Кабель: 6 м, PVC (поливинилхлорид); 3 x 0,5 мм²

Соединение



	Цвета жил :
BN =	коричневый
BU =	синий
BK =	черный