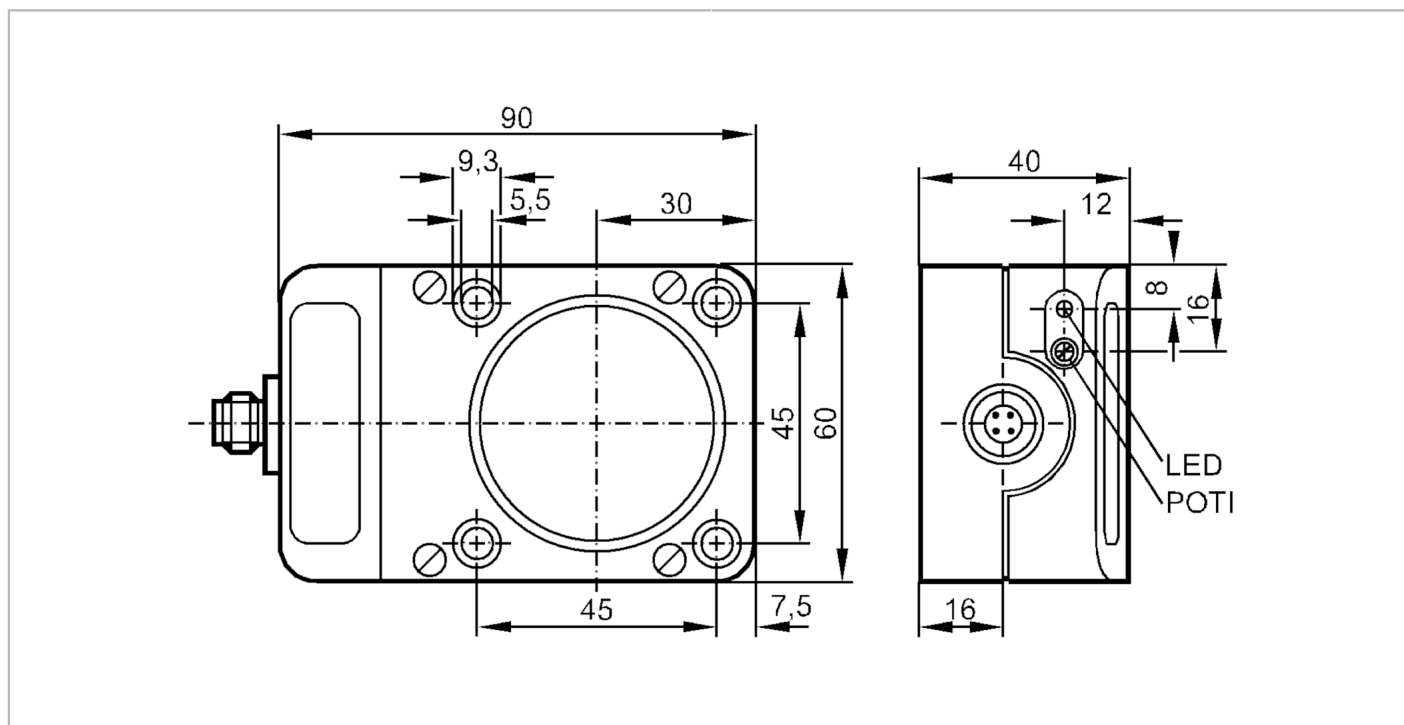


# IC3501



## Индуктивный датчик

ICE2040-FBOA/LS100AK



### Характеристики

Функция выходного сигнала		NO
Диапазон срабатывания [mm]		40
Корпус		Прямоугольный
Размеры [mm]		90 x 60 x 40

### Электронные данные

Рабочее напряжение [V]		20...250 AC/DC
Класс защиты		II
Защита от переплюсовки		нет

# IC3501



## Индуктивный датчик

ICE2040-FBOA/LS100AK

Выходы	
Функция выходного сигнала	NO
Макс. падение напряжения коммутационного выхода DC [V]	6
Макс. падение напряжения коммутационного выхода AC [V]	6,5
Минимальная нагрузка по току [mA]	5
Макс. ток утечки [mA]	2,5 (250 V AC) / 1,3 (110 V AC) / 0,8 (24 V DC)
Постоянный ток нагрузки коммутационного выхода AC [mA]	250; (350 (...50 °C))
Постоянный ток нагрузки коммутационного выхода DC [mA]	100
Кратковременный ток нагрузки коммутационного выхода [mA]	2200; (20 ms / 0,5 Hz)
Частота переключения AC [Hz]	10
Частота переключения DC [Hz]	10
Защита от короткого замыкания	нет
Защита от перегрузок по току	нет
Диапазон контроля	
Диапазон срабатывания [mm]	40
Настраиваемое расстояние срабатывания	да
Заводская настройка расстояния срабатывания [mm]	40
Реальное расстояние срабатывания $S_r$ [mm]	$40 \pm 10 \%$
Рабочее расстояние срабатывания [mm]	0...32,4
Точность/ погрешность	
Поправочный коэффициент	сталь: 1 / нерж.сталь: 0,7 / латунь: 0,4 / алюминий: 0,3 / медь: 0,2
Гистерезис [% от $S_r$ ]	1...15
Смещение точки переключения [% от $S_r$ ]	-10...10
Условия эксплуатации	
Температура окружающей среды [°C]	-25...80
Степень защиты	IP 65
Испытания / одобрения	
ЭМС	EN 60947-5-2
	EN 55011
	класс B

# IC3501



## Индуктивный датчик

ICE2040-FBOA/LS100AK

Механические данные		
Вес	[g]	290,299
Корпус		Прямоугольный
Монтаж		незаподлицо
Размеры	[mm]	90 x 60 x 40
Материал		PPE
Дисплеи / Элементы управления		
Дисплей	Состояние выхода	1 x светодиод, красный
Принадлежности		
Комплект поставки		отвертка: 1
Примечания		
Упаковочная величина		1 шт.

### электрическое подключение - разъем

Разъем: 1 x 1/2"



### Соединение

