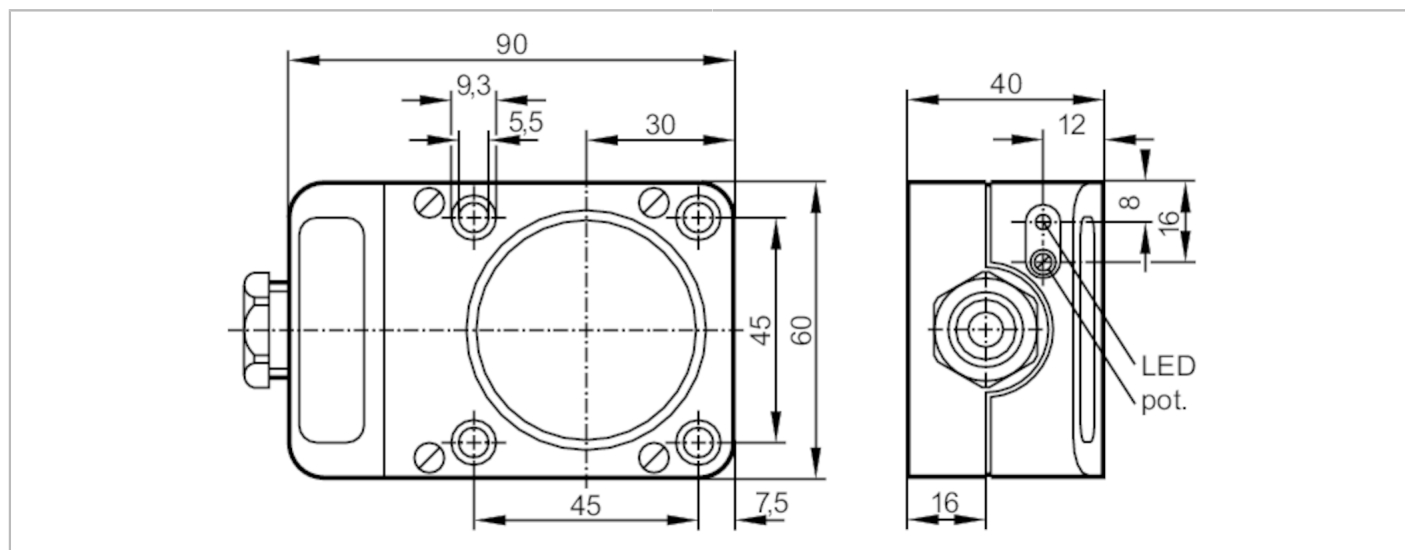


IC5006



Индуктивный датчик

ICE3040-FNKG



Характеристики

Электрическое исполнение	NPN
Функция выходного сигнала	нормально открытый / нормально закрытый; (по выбору)
Диапазон срабатывания [mm]	40
Корпус	Прямоугольный
Размеры [mm]	90 x 60 x 40

Электронные данные

Рабочее напряжение [V]	10...36 DC
Потребление тока [mA]	15; (24 V)
Класс защиты	II
Защита от переплюсовки	да

Выходы

Электрическое исполнение	NPN
Функция выходного сигнала	нормально открытый / нормально закрытый; (по выбору)
Макс. падение напряжения коммутационного выхода DC [V]	2,5
Постоянный ток нагрузки коммутационного выхода DC [mA]	250
Частота переключения DC [Hz]	15
Защита от короткого замыкания	да
Тип защиты от короткого замыкания	тактовый
Защита от перегрузок по току	да

IC5006



Индуктивный датчик

ICE3040-FNKG

Диапазон контроля		
Диапазон срабатывания [mm]		40
Настраиваемое расстояние срабатывания		да
Заводская настройка расстояния срабатывания [mm]		40
Реальное расстояние срабатывания S_r [mm]		$40 \pm 10 \%$
Рабочее расстояние срабатывания [mm]		0...32,4
Точность/ погрешность		
Поправочный коэффициент		сталь: 1 / нерж.сталь: 0,7 / латунь: 0,4 / алюминий: 0,3 / медь: 0,2
Гистерезис [% от S_r]		1...15
Смещение точки переключения [% от S_r]		-10...10
Условия эксплуатации		
Температура окружающей среды [°C]		-25...80
Степень защиты		IP 65
Испытания / одобрения		
ЭМС		EN 60947-5-2
MTTF [годы]		978
Механические данные		
Вес [g]		271
Корпус		Прямоугольный
Монтаж		незаподлицо
Размеры [mm]		90 x 60 x 40
Материал		PPE модифицированный
Дисплей / Элементы управления		
Дисплей	Состояние выхода	1 x светодиод, жёлтый
Принадлежности		
Комплект поставки		отвертка: 1
		пружинная шайба: 4
		винт с цилиндрической головкой: 4 x M5 x 35
Примечания		
Упаковочная величина		1 шт.

IC5006



Индуктивный датчик

ICE3040-FNKG

электрическое подключение

контактные зажимы: ...2,5 mm²; Защитная кабельная оболочка: Ø 7...13 mm; Кабельный ввод: M20 X 1,5

Соединение

