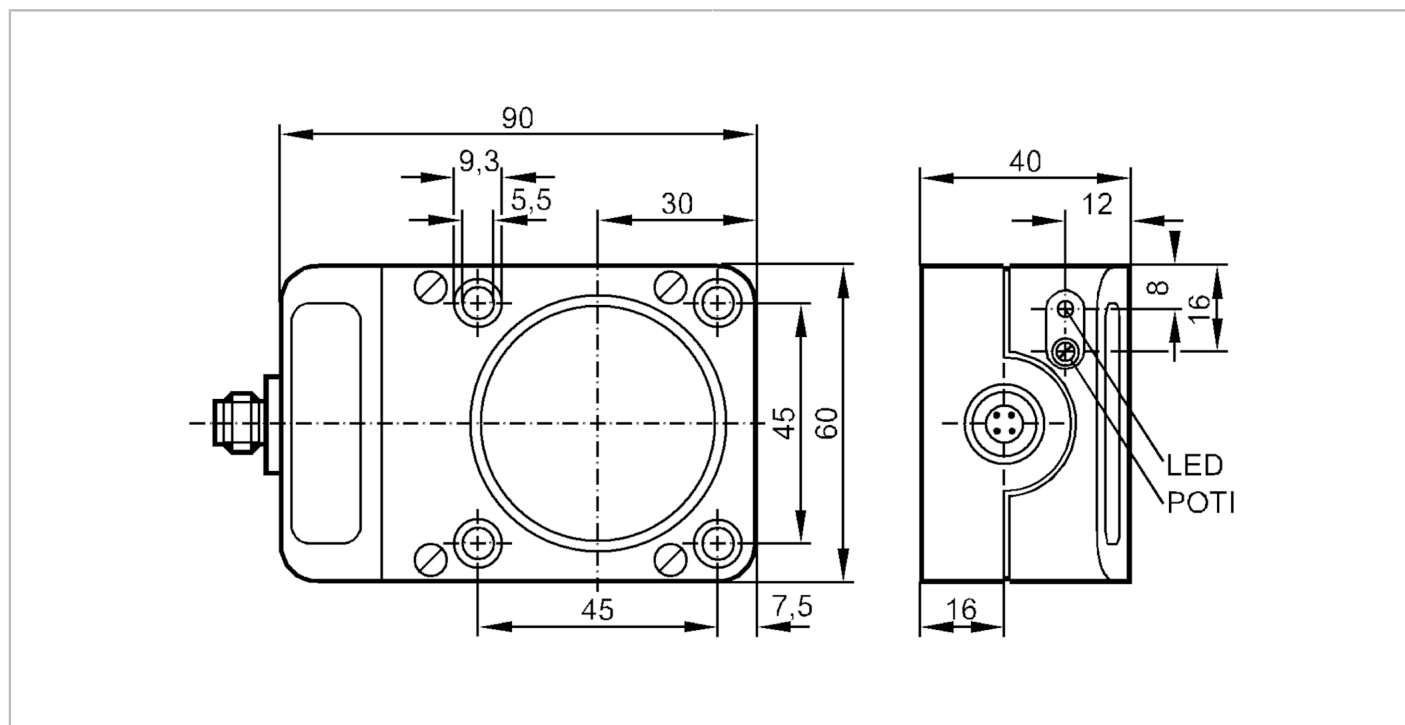


# IC5007



## Индуктивный датчик

ICE3040-BPKG/US-100-DPS



### Характеристики

Электрическое исполнение	PNP
Функция выходного сигнала	NO
Диапазон срабатывания [mm]	40
Корпус	Прямоугольный

### Электронные данные

Рабочее напряжение [V]	10...36 DC
Потребление тока [mA]	15; (24 V)
Класс защиты	II
Защита от переплюсовки	да

### Выходы

Электрическое исполнение	PNP
Функция выходного сигнала	NO
Макс. падение напряжения коммутационного выхода DC [V]	2,5
Постоянный ток нагрузки коммутационного выхода DC [mA]	250
Частота переключения DC [Hz]	6
Защита от короткого замыкания	да
Тип защиты от короткого замыкания	тактовый
Защита от перегрузок по току	да

# IC5007



## Индуктивный датчик

ICE3040-BPKG/US-100-DPS

Диапазон контроля		
Диапазон срабатывания [mm]		40
Настраиваемое расстояние срабатывания		да
Заводская настройка расстояния срабатывания [mm]		40
Реальное расстояние срабатывания $S_r$ [mm]		$40 \pm 10 \%$
Рабочее расстояние срабатывания [mm]		0...32,4
Точность/ погрешность		
Поправочный коэффициент	сталь: 1 / нерж.сталь: 0,7 / латунь: 0,5 / алюминий: 0,4 / медь: 0,3	
Гистерезис [% от $S_r$ ]		3...15
Смещение точки переключения [% от $S_r$ ]		-10...10
Условия эксплуатации		
Температура окружающей среды [°C]		-25...80
Степень защиты		IP 65
Испытания / одобрения		
ЭМС	EN 60947-5-2	
	EN 55011	класс B
MTTF [годы]		1261
Механические данные		
Вес [g]		279,5
Корпус		Прямоугольный
Монтаж		незаподлицо
Материал		PPE модифицированный
Дисплей / Элементы управления		
Дисплей	Состояние выхода	1 x светодиод, жёлтый
Принадлежности		
Комплект поставки	отвертка: 1	
	пружинная шайба: 4	
	винт с цилиндрической головкой: 4 x M5 x 35	
Примечания		
Упаковочная величина		1 шт.
электрическое подключение - разъем		
Разъем: 1 x M12		

# IC5007



## Индуктивный датчик

ICE3040-BPKG/US-100-DPS

### Соединение

