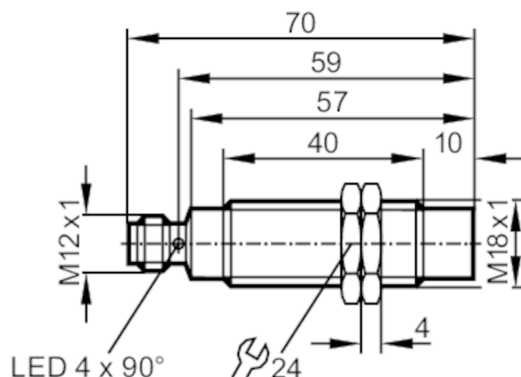


IGM205



Индуктивный датчик

IGK3012-BPKG/M/60V/US-104-DPS



Характеристики

Электрическое исполнение	PNP
Функция выходного сигнала	NO
Диапазон срабатывания [mm]	12
Корпус	Резьбовой корпус
Размеры [mm]	M18 x 1 / L = 70

Приложение

Особенности	позолоченные контакты; Увеличенное расстояние срабатывания
Применение	Применение в подвижной технике и сложных условиях

Электронные данные

Рабочее напряжение [V]	10...60 DC
Потребление тока [mA]	< 10
Класс защиты	II
Защита от переплюсовки	да

Выходы

Электрическое исполнение	PNP
Функция выходного сигнала	NO
Макс. падение напряжения коммутационного выхода DC [V]	2,5
Постоянный ток нагрузки коммутационного выхода DC [mA]	200
Частота переключения DC [Hz]	200
Защита от короткого замыкания	да
Защита от перегрузок по току	да

IGM205



Индуктивный датчик

IGK3012-BPKG/M/60V/US-104-DPS

Диапазон контроля		
Диапазон срабатывания [mm]	12	
Реальное расстояние срабатывания Sr [mm]	12 ± 10 %	
Гарантированное рабочее расстояние [mm]	0...9,72	
Увеличенное расстояние срабатывания	да	
Точность/ погрешность		
Поправочный коэффициент	сталь: 1 / нерж.сталь: 0,7 / латунь: 0,5 / алюминий: 0,45 / медь: 0,35	
Гистерезис [% от Sr]	1...20	
Смещение точки переключения [% от Sr]	-10...10	
Условия эксплуатации		
Температура окружающей среды [°C]	-40...85	
Степень защиты	IP 67; IP 69K	
Испытания / одобрения		
ЭМС	Автотранспортное применение	
	Излучение шума и воздействие шума: ECE R10	Сертификат соответствия E1
	устойчивость к воздействию шума в соответствии с DIN ISO 11452-2	100 V/m
	кондуктивные помехи в 24 В сетях по ISO 7637-2: 2004	

IGM205



Индуктивный датчик

IGK3012-BPKG/M/60V/US-104-DPS

	(импульс 1 до 4) и ISO16750-2: 2012 (нагрузочно-разгрузочный)	
	импульс	1 2a 2b 3a 3b 4 Load dump
	Степень воздействия	III III III III III III Test A
	Критерий отказа	C A C A A C C
	EN 61000-4-2 ESD	4 kV CD / 8 kV AD
	EN 61000-4-3 ВЧ излучение	10 V/m
	EN 61000-4-4 Burst	2 kV
	EN 61000-4-5 Surge	0,5 kV mains line to line
	EN 61000-4-6 ВЧ проводимость	10 V
	EN 55011	класс B
Виброустойчивость	EN 60068-2-6 Fc	20 г (10...3000 Hz) / -20...50 °C
Ударопрочность	EN 60068-2-27 Ea	50 циклов качания частоты; 1 октава в минуту в 3 осях 100 г 11 мс полусинуса; 3 удара в каждом направлении по 3 координатным осям / -40...85 °C
Постоянная ударопрочность	EN 60068-2-27	40 г 6 мс 4000 ударов в каждом направлении по 3 координатным осям / -20...50 °C
Быстрые изменения температуры	EN 60068-2-14 Na	TA = -40 °C; TB = 85 °C; t1 = 30 мин; t2 = < 10 с; 50 циклов
Тестирование солевым туманом	EN 60068-2-52 Kb	Степень воздействия 5 (4 испытательных цикла)
MTTF [годы]		1112
Сертификат UL	Ta	0...40 °C
	Enclosure type	Type 1
	напряжение питания	Hazardous voltage
	Номер файла UL	E174191

Механические данные

Вес [g]	53
Корпус	Резьбовой корпус
Монтаж	незаподлицо
Размеры [mm]	M18 x 1 / L = 70
Обозначение резьбы	M18 x 1
Материал	корпус: нерж.сталь; активная поверхность: LCP натуральный; светодиодное окно: PEI; крепежные гайки: латунь покрыт белой бронзой
Момент затяжки [Nm]	50

Дисплей / Элементы управления

Дисплей	Состояние выхода	4 x 90° светодиод, жёлтый
---------	------------------	---------------------------

Принадлежности

Комплект поставки	крепежные гайки: 2
-------------------	--------------------

Примечания

Упаковочная величина	1 шт.
----------------------	-------

электрическое подключение - разъем

Разъем: 1 x M12; Контакты: позолоченый

IGM205



Индуктивный датчик

IGK3012-BPKG/M/60V/US-104-DPS



Соединение

