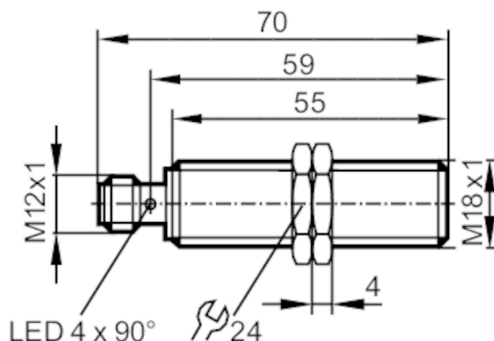




## Индуктивный датчик

IGK2008BFRKG/M/2LED/US-104-IRF



| Характеристики   |  |
|--|--|
| Электрическое исполнение                               | PNP/NPN  |
| Функция выходного сигнала                              | нормально открытый / нормально закрытый; (по выбору)   |
| Диапазон срабатывания [mm]                             | 8  |
| Корпус   | Резьбовой корпус   |
| Размеры [mm]   | M18 x 1 / L = 70   |
| Приложение   |  |
| Особенности  | позолоченные контакты; Увеличенное расстояние срабатывания; Световая индикация, упрощающая процедуру установки |
| Применение   | Применение в станкостроении, охлаждающих жидкостях и смазочных материалах                                      |
| Электронные данные                                     |  |
| Рабочее напряжение [V]                                 | 10...30 DC   |
| Класс защиты   | II   |
| Защита от переплюсовки                                 | да   |
| Выходы   |  |
| Электрическое исполнение                               | PNP/NPN  |
| Функция выходного сигнала                              | нормально открытый / нормально закрытый; (по выбору)   |
| Макс. падение напряжения коммутационного выхода DC [V] | 4,6  |
| Минимальная нагрузка по току [mA]                      | 4  |
| Макс. ток утечки [mA]                                  | 1  |
| Постоянный ток нагрузки коммутационного выхода DC [mA] | 100  |
| Частота переключения DC [Hz]                           | 400  |
| Защита от короткого замыкания                          | да   |
| Тип защиты от короткого замыкания                      | тактовый   |
| Защита от перегрузок по току                           | да   |



## Индуктивный датчик

IGK2008BFRKG/M/2LED/US-104-IRF

| Диапазон контроля                                  |                              |  |
|--|------------------------------|--|
| Диапазон срабатывания                              | [mm]                         | 8  |
| Рабочее расстояние срабатывания                    | [mm]                         | 0...6,5  |
| Увеличенное расстояние срабатывания                |                              | да   |
| Точность/ погрешность                              |                              |  |
| Поправочный коэффициент                            |                              | сталь: 1 / нерж.сталь: 0,7 / латунь: 0,5 / алюминий: 0,5 / медь: 0,4   |
| Гистерезис   | [% от Sr]                    | 1...15   |
| Условия эксплуатации                               |                              |  |
| Температура окружающей среды                       | [°C]                         | -25...70   |
| Степень защиты                                     |                              | IP 68; ("Coolant")   |
| Испытания / одобрения                              |                              |  |
| ЭМС  | EN 61000-4-2 ESD             | 4 kV CD / 8 kV AD  |
|  | EN 61000-4-3 ВЧ излучение    | 10 V/m   |
|  | EN 61000-4-4 Burst           | 2 kV   |
|  | EN 61000-4-6 ВЧ проводимость | 10 V   |
|  | EN 55011                     | класс B  |
| MTTF   | [годы]                       | 1357   |
| Механические данные                                |                              |  |
| Вес  | [g]                          | 54   |
| Корпус   |                              | Резьбовой корпус   |
| Монтаж   |                              | установка заподлицо  |
| Размеры  | [mm]                         | M18 x 1 / L = 70   |
| Обозначение резьбы                                 |                              | M18 x 1  |
| Материал   |                              | корпус: латунь покрыт белой бронзой; активная поверхность: LCP белый; светодиодное окно: PEI; крепежные гайки: латунь покрыт белой бронзой |
| Момент затяжки                                     | [Nm]                         | 25   |
| Дисплей / Элементы управления                      |                              |  |
| Дисплей  | Состояние выхода             | 4 x 90° светодиод, жёлтый  |
|  | Помощь при настройке         | 1 x светодиод, красный   |
| Световая индикация, упрощающая процедуру установки |                              | да   |
| Принадлежности                                     |                              |  |
| Комплект поставки                                  |                              | крепежные гайки: 2   |
| Примечания   |                              |  |
| Упаковочная величина                               |                              | 1 шт.  |
| электрическое подключение - разъем                 |                              |  |
| Разъем: 1 x M12; Контакты: позолоченый             |                              |  |



## Индуктивный датчик

IGK2008BFRKG/M/2LED/US-104-IRF



### Соединение

