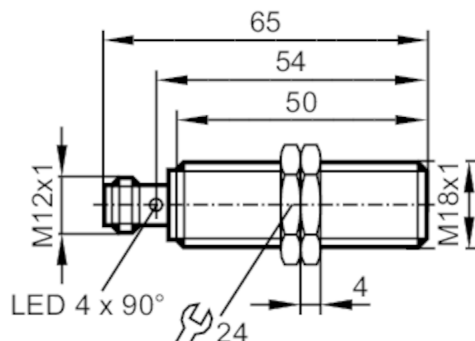




Индуктивный датчик

IGK3005-BPKG/K1/V4A/US-104



Характеристики

Электрическое исполнение	PNP
Функция выходного сигнала	NO
Диапазон срабатывания [mm]	5
Корпус	Резьбовой корпус
Размеры [mm]	M18 x 1 / L = 65

Приложение

Особенности	позолоченные контакты; Поправочный коэффициент = 1; Устойчивый к магнитному полю
Применение	Применение в станкостроении, охлаждающих жидкостях и смазочных материалах
Устойчивый к магнитному полю	да
Макс. иммунитет электромагнитного поля [mT]	300

Электронные данные

Рабочее напряжение [V]	10...30 DC
Потребление тока [mA]	20
Класс защиты	II
Защита от переплюсовки	да

Выходы

Электрическое исполнение	PNP
Функция выходного сигнала	NO
Макс. падение напряжения коммутационного выхода DC [V]	2,5
Постоянный ток нагрузки коммутационного выхода DC [mA]	100
Частота переключения DC [Hz]	2000
Защита от короткого замыкания	да
Защита от перегрузок по току	да



Индуктивный датчик

IGK3005-BPKG/K1/V4A/US-104

Диапазон контроля		
Диапазон срабатывания	[mm]	5
Реальное расстояние срабатывания Sr	[mm]	5 ± 10 %
Рабочее расстояние срабатывания	[mm]	0...4,05
Точность/ погрешность		
Поправочный коэффициент		сталь: 1 / нерж.сталь: 1 / латунь: 1 / алюминий: 1 / медь: 1
Гистерезис	[% от Sr]	3...15
Смещение точки переключения	[% от Sr]	-10...10
Поправочный коэффициент = 1		да
Условия эксплуатации		
Температура окружающей среды	[°C]	-25...70
Степень защиты		IP 68; ("Coolant")
Испытания / одобрения		
MTTF	[годы]	657
Встроенное программное обеспечение включено		да
Сертификат UL	Ta	-25...70 °C
	Enclosure type	Type 1
	напряжение питания	Limited Voltage/Current
	Регистрационный номер UL	A005
	Номер файла UL	E174191
Механические данные		
Вес	[g]	45,5
Корпус		Резьбовой корпус
Монтаж		установка заподлицо
Размеры	[mm]	M18 x 1 / L = 65
Обозначение резьбы		M18 x 1
Материал		корпус: нерж. сталь (1.4404 / 316L); активная поверхность: LCP белый; светодиодное окно: PEI белый; крепежные гайки: латунь покрыт белой бронзой
Дисплей / Элементы управления		
Дисплей	Состояние выхода	4 x 90° светодиод, жёлтый
Принадлежности		
Комплект поставки		крепежные гайки: 2
Примечания		
Упаковочная величина		1 шт.
электрическое подключение - разъем		
Разъем: 1 x M12; Контакты: позолоченый		

IGC232



Индуктивный датчик

IGK3005-BPKG/K1/V4A/US-104



Соединение

