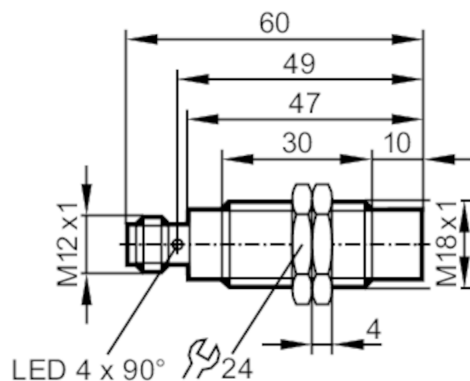




Индуктивный AS-i датчик

IGK2012-ASI /M/US-104



Характеристики

Электрическое исполнение	AS-i
Диапазон срабатывания [mm]	12
Корпус	Резьбовой корпус
Размеры [mm]	M18 x 1 / L = 60

Приложение

Особенности	позолоченные контакты
Применение	Применение в станкостроении, охлаждающих жидкостях и смазочных материалах

Электронные данные

Рабочее напряжение [V]	26,5...31,6 DC
Потребление тока [mA]	< 30
Класс защиты	III
Защита от переплюсовки	да
Макс. время задержки при включении [ms]	1000

Выходы

Электрическое исполнение	AS-i
Частота переключения DC [Hz]	100

Диапазон контроля

Диапазон срабатывания [mm]	12
Реальное расстояние срабатывания Sr [mm]	12 ± 10 %
Рабочее расстояние срабатывания [mm]	0...9,7

Точность/ погрешность

Поправочный коэффициент	сталь: 1 / нерж.сталь: 0,7 / латунь: 0,5 / алюминий: 0,45 / медь: 0,35
Гистерезис [% от Sr]	1...20
Смещение точки переключения [% от Sr]	-10...10



Индуктивный AS-i датчик

IGK2012-ASI /M/US-104

Условия эксплуатации						
Температура окружающей среды	[°C]	-25...70				
Степень защиты		IP 68; ("Coolant")				
Испытания / одобрения						
ЭМС		EN 61000-4-2 ESD	4 kV CD / 8 kV AD			
		EN 61000-4-3 ВЧ излучение	10 V/m			
		EN 61000-4-4 Burst	2 kV			
		EN 61000-4-6 ВЧ проводимость	10 V			
		EN 55011	класс B			
MTTF	[годы]	1565				
Сертификат UL		Ta	-25...70 °C			
		Enclosure type	Type 1			
		напряжение питания	Limited Voltage/Current			
		Номер файла UL	E174191			
AS-i классификация						
AS-i версия		2.1				
Расширенный режим адресации		да				
AS-i конфигурация ввода/вывода	[hex]	0				
ID код AS-i	[hex]	A.F				
AS-i сертификат		57301				
Биты данных		Наименование	коммутационный сигнал	не используется	не используется	не используется
		состояние = 0	мишень вне зоны срабатывания	-	-	-
		состояние = 1	мишень в зоне срабатывания	значение по умолчанию	значение по умолчанию	значение по умолчанию
Механические данные						
Вес	[g]	46,4				
Корпус		Резьбовой корпус				
Монтаж		незаподлицо				
Размеры	[mm]	M18 x 1 / L = 60				
Обозначение резьбы		M18 x 1				
Материал		Резьбовая втулка: нерж. сталь (1.4404 / 316L); активная поверхность: LCP бесцветный; крепежные гайки: латунь				
Дисплей / Элементы управления						
Дисплей		Состояние выхода	4 x 90° светодиод, жёлтый			
		Функция	1 x светодиод, красный			
Принадлежности						
Комплект поставки		крепежные гайки: 2				
Примечания						
Упаковочная величина		1 шт.				
электрическое подключение - разъем						
Разъем: 1 x M12; Контакты: позолоченый						

IGC235



Индуктивный AS-i датчик

IGK2012-ASI /M/US-104



Соединение

