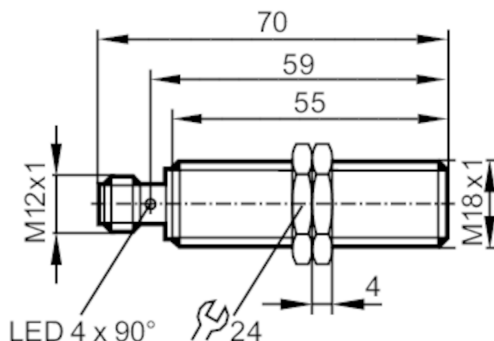


# IGC250



## Индуктивный датчик в цельнометаллическом корпусе

IGK34,5-APKG/AM/US-104/K0



### Характеристики

Электрическое исполнение	PNP
Функция выходного сигнала	NC
Диапазон срабатывания [mm]	4,5
Корпус	Резьбовой корпус
Размеры [mm]	M18 x 1 / L = 70

### Приложение

Особенности	позолоченные контакты; Цельнометаллический корпус; Поправочный коэффициент K = 0
Применение	Применение в станкостроении, охлаждающих жидкостях и смазочных материалах
Среда	только железный; нечувствительность к алюминиевой стружке
Предел прочности по давлению [bar]	100
Примечание к прочности по давлению	активная поверхность

### Электронные данные

Рабочее напряжение [V]	10...30 DC
Потребление тока [mA]	< 20
Класс защиты	III
Защита от переплюсовки	да



## Индуктивный датчик в цельнометаллическом корпусе

IGK34,5-APKG/AM/US-104/K0

Выходы		
Электрическое исполнение	PNP	
Функция выходного сигнала	NC	
Макс. падение напряжения коммутационного выхода DC [V]	2,5	
Постоянный ток нагрузки коммутационного выхода DC [mA]	100	
Частота переключения DC [Hz]	100	
Защита от короткого замыкания	да	
Тип защиты от короткого замыкания	тактовый	
Защита от перегрузок по току	да	
Диапазон контроля		
Диапазон срабатывания [mm]	4,5	
Рабочее расстояние срабатывания [mm]	0...3,64	
Точность/ погрешность		
Поправочный коэффициент	сталь: 1 / нерж.сталь: 0,5	
Гистерезис [% от Sr]	1...20	
Поправочный коэффициент K = 0	да	
Условия эксплуатации		
Температура окружающей среды [°C]	-25...70	
Степень защиты	IP 68; ("Coolant")	
Испытания / одобрения		
ЭМС	EN 61000-4-2 ESD	4 kV CD / 8 kV AD
	EN 61000-4-3 ВЧ излучение	10 V/m
	EN 61000-4-4 Burst	2 kV
	EN 61000-4-6 ВЧ проводимость	10 V
	EN 55011	класс B
	EN 60068-2-27 Ehc	1 J
Сопротивление удару		
MTTF [годы]	1258	
Встроенное программное обеспечение включено	да	
Сертификат UL	Ta	-25...70 °C
	Enclosure type	Type 1
	напряжение питания	Limited Voltage/Current
	Регистрационный номер UL	A012
	Номер файла UL	E174191

# IGC250



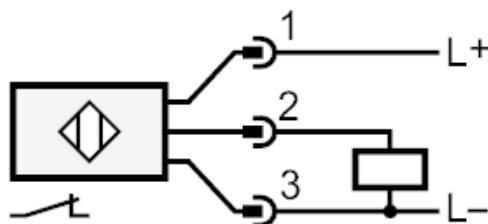
## Индуктивный датчик в цельнометаллическом корпусе

IGK34,5-APKG/AM/US-104/K0

Механические данные		
Вес [g]	55,3	
Корпус	Резьбовой корпус	
Монтаж	установка заподлицо	
Размеры [mm]	M18 x 1 / L = 70	
Обозначение резьбы	M18 x 1	
Материал	корпус: нерж. сталь (1.4404 / 316L); активная поверхность: нерж. сталь (1.4404 / 316L); светодиодное окно: PEI; крепежные гайки: нерж. сталь (1.4404 / 316L)	
Момент затяжки [Nm]	50	
Цельнометаллический корпус	да	
Дисплей / Элементы управления		
Дисплей	Состояние выхода	4 x 90° светодиод, жёлтый
Принадлежности		
Комплект поставки	крепежные гайки: 2	
Примечания		
Упаковочная величина	1 шт.	
электрическое подключение		



### Соединение



### электрическое подключение - разъем

Разъем: 1 x M12; Контакты: позолоченый