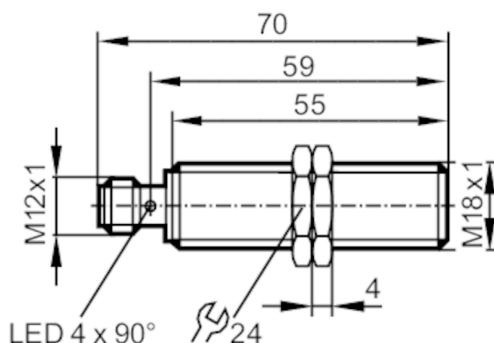




Индуктивный датчик в цельнометаллическом корпусе

IGK3005-ANKG/AM/US-104



Характеристики

Электрическое исполнение	NPN
Функция выходного сигнала	NO
Диапазон срабатывания [mm]	5
Корпус	Резьбовой корпус
Размеры [mm]	M18 x 1 / L = 70

Приложение

Особенности	позолоченные контакты; Цельнометаллический корпус
Применение	Применение в станкостроении, охлаждающих жидкостях и смазочных материалах
Предел прочности по давлению [bar]	100
Примечание к прочности по давлению	активная поверхность

Электронные данные

Рабочее напряжение [V]	10...30 DC
Потребление тока [mA]	< 20
Класс защиты	III
Защита от переплюсовки	да

Выходы

Электрическое исполнение	NPN
Функция выходного сигнала	NO
Макс. падение напряжения коммутационного выхода DC [V]	2,5
Постоянный ток нагрузки коммутационного выхода DC [mA]	100
Частота переключения DC [Hz]	100
Защита от короткого замыкания	да
Тип защиты от короткого замыкания	ТАКТОВЫЙ
Защита от перегрузок по току	да



Индуктивный датчик в цельнометаллическом корпусе

IGK3005-ANKG/AM/US-104

Диапазон контроля		
Диапазон срабатывания	[mm]	5
Рабочее расстояние срабатывания	[mm]	0...4,05
Точность/ погрешность		
Поправочный коэффициент		сталь: 1 / нерж.сталь: 0,7 / латунь: 0,7 / алюминий: 0,5 / медь: 0,2
Гистерезис	[% от Sr]	1...20
Условия эксплуатации		
Температура окружающей среды	[°C]	-25...70
Степень защиты		IP 67; IP 68; ("Coolant")
Испытания / одобрения		
ЭМС	EN 61000-4-2 ESD	4 kV CD / 8 kV AD
	EN 61000-4-3 ВЧ излучение	10 V/m
	EN 61000-4-4 Burst	2 kV
	EN 61000-4-6 ВЧ проводимость	10 V
	EN 55011 излучение	класс B
MTTF	[годы]	1177
Встроенное программное обеспечение включено		да
Сертификат UL	Ta	-25...70 °C
	Enclosure type	Type 1
	напряжение питания	Limited Voltage/Current
	Регистрационный номер UL	A012
	Номер файла UL	E174191
Механические данные		
Вес	[g]	54,8
Корпус		Резьбовой корпус
Монтаж		установка заподлицо
Размеры	[mm]	M18 x 1 / L = 70
Обозначение резьбы		M18 x 1
Материал		корпус: нерж. сталь (1.4404 / 316L); активная поверхность: нерж. сталь (1.4404 / 316L); светодиодное окно: PEI; крепежные гайки: нерж. сталь (1.4404 / 316L)
Момент затяжки	[Nm]	50
Цельнометаллический корпус		да
Дисплей / Элементы управления		
Дисплей	Состояние выхода	4 x 90° светодиод, жёлтый
Принадлежности		
Комплект поставки		крепежные гайки: 2
Примечания		
Упаковочная величина		1 шт.

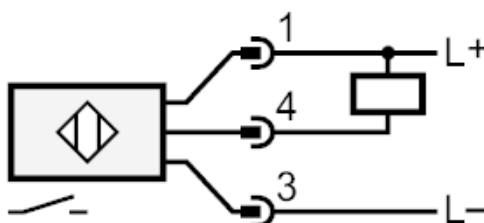
Индуктивный датчик в цельнометаллическом корпусе

IGK3005-ANKG/AM/US-104

электрическое подключение



Соединение



электрическое подключение - разъем

Разъем: 1 x M12; Контакты: позолоченый