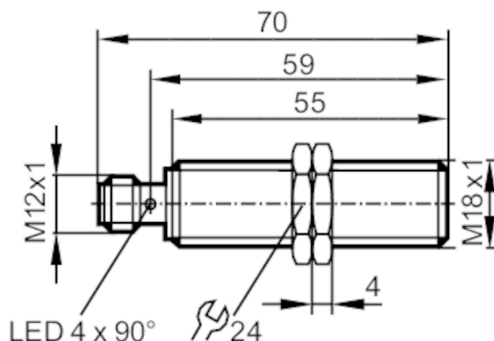


IGR202



Индуктивный датчик в цельнометаллическом корпусе

IGK3006BANKG/AM/SC/US-104



Характеристики

Электрическое исполнение	NPN
Функция выходного сигнала	NO
Диапазон срабатывания [mm]	6
Корпус	Резьбовой корпус
Размеры [mm]	M18 x 1 / L = 70

Приложение

Особенности	позолоченные контакты; Увеличенное расстояние срабатывания; Цельнометаллический корпус; Устойчивый к магнитному полю; антипригарное покрытие
Применение	Использование в сварочных применениях
Предел прочности по давлению [bar]	100
Примечание к прочности по давлению	активная поверхность
Устойчивый к магнитному полю	да; (продолжительность импульса сварочного тока: < 200 ms)

Электронные данные

Рабочее напряжение [V]	10...30 DC
Потребление тока [mA]	< 20
Класс защиты	III
Защита от переплюсовки	да



Индуктивный датчик в цельнометаллическом корпусе

IGK3006BANKG/AM/SC/US-104

Выходы		
Электрическое исполнение	NPN	
Функция выходного сигнала	NO	
Макс. падение напряжения коммутационного выхода DC [V]	2,5	
Постоянный ток нагрузки коммутационного выхода DC [mA]	100	
Частота переключения DC [Hz]	2	
Защита от короткого замыкания	да	
Тип защиты от короткого замыкания	тактовый	
Защита от перегрузок по току	да	
Диапазон контроля		
Диапазон срабатывания [mm]	6	
Рабочее расстояние срабатывания [mm]	0...4,9	
Увеличенное расстояние срабатывания	да	
Точность/ погрешность		
Поправочный коэффициент	сталь: 1 / нерж.сталь: 0,7 / латунь: 0,7 / алюминий: 0,5 / медь: 0,2	
Гистерезис [% от Sr]	1...20	
Условия эксплуатации		
Температура окружающей среды [°C]	0...85	
Степень защиты	IP 67	
Испытания / одобрения		
ЭМС	EN 61000-4-2 ESD	4 kV CD / 8 kV AD
	EN 61000-4-3 ВЧ излучение	10 V/m
	EN 61000-4-4 Burst	2 kV
	EN 61000-4-6 ВЧ проводимость	10 V
	EN 55011 излучение	класс B
Сопротивление удару		1 J
MTTF [годы]		1116
Встроенное программное обеспечение включено		да
Сертификат UL	Ta	-25...70 °C
	Enclosure type	Type 1
	напряжение питания	Limited Voltage/Current
	Регистрационный номер UL	A012
	Номер файла UL	E174191

IGR202



Индуктивный датчик в цельнометаллическом корпусе

IGK3006BANKG/AM/SC/US-104

Механические данные	
Вес [g]	55
Корпус	Резьбовой корпус
Монтаж	установка заподлицо
Размеры [mm]	M18 x 1 / L = 70
Обозначение резьбы	M18 x 1
Материал	корпус: нерж. сталь (1.4404 / 316L) антипригарное покрытие; активная поверхность: нерж. сталь (1.4404 / 316L) антипригарное покрытие; светодиодное окно: PEI; крепежные гайки: нерж. сталь (1.4404 / 316L) антипригарное покрытие
Момент затяжки [Nm]	20
Цельнометаллический корпус	да

Дисплеи / Элементы управления		
Дисплей	Состояние выхода	4 x 90° светодиод, жёлтый
	режим работы	1 x светодиод, зелёный

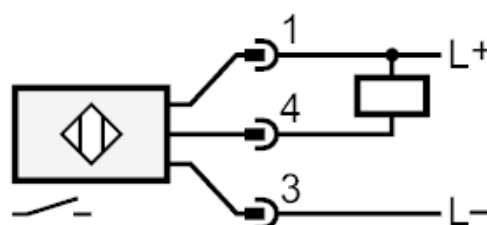
Принадлежности	
Комплект поставки	крепежные гайки: 2

Примечания	
Упаковочная величина	1 шт.

электрическое подключение



Соединение



электрическое подключение - разъем

Разъем: 1 x M12; Контакты: позолоченный

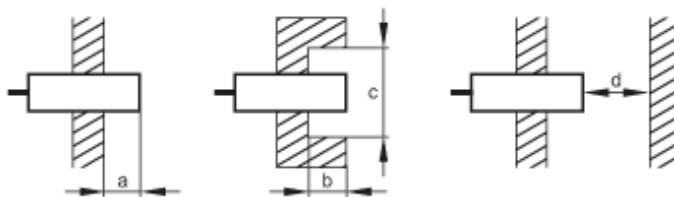


Индуктивный датчик в цельнометаллическом корпусе

IGK3006BANKG/AM/SC/US-104

диаграммы и графики

Установка



[mm]	a	b	c (∅)	d
Fe	0	0	-	18
Al	13	20	54	18

