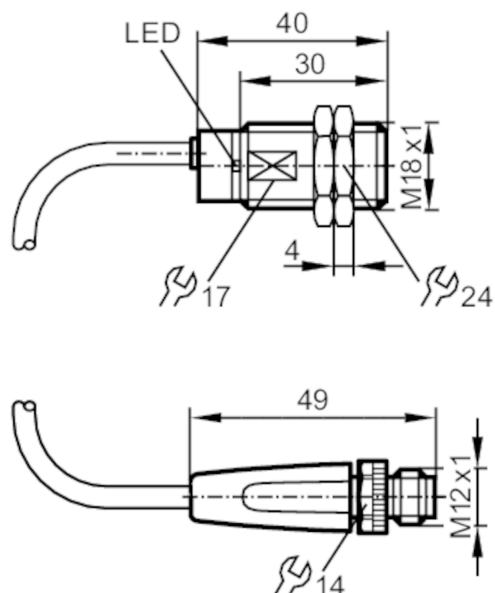




## Индуктивный датчик в цельнометаллическом корпусе

IGB2006BARKG/AM/SC/0,3M/US/2LE



### Характеристики

Электрическое исполнение	PNP/NPN
Функция выходного сигнала	NO
Диапазон срабатывания [mm]	6
Корпус	Резьбовой корпус
Размеры [mm]	M18 x 1 / L = 40

### Приложение

Особенности	позолоченные контакты; Увеличенное расстояние срабатывания; Цельнометаллический корпус; Световая индикация, упрощающая процедуру установки; антипригарное покрытие
Применение	Использование в сварочных применениях
Предел прочности по давлению [bar]	20
Примечание к прочности по давлению	активная поверхность

### Электронные данные

Рабочее напряжение [V]	10...36 DC
Класс защиты	III
Защита от переплюсовки	да



## Индуктивный датчик в цельнометаллическом корпусе

IGB2006BARKG/AM/SC/0,3M/US/2LE

Выходы		
Электрическое исполнение	PNP/NPN	
Функция выходного сигнала	NO	
Макс. падение напряжения коммутационного выхода DC [V]	2,5	
Минимальная нагрузка по току [mA]	2	
Макс. ток утечки [mA]	0,6	
Постоянный ток нагрузки коммутационного выхода DC [mA]	100	
Частота переключения DC [Hz]	50	
Защита от короткого замыкания	да	
Тип защиты от короткого замыкания	тактовый	
Защита от перегрузок по току	да	
Диапазон контроля		
Диапазон срабатывания [mm]	6	
Рабочее расстояние срабатывания [mm]	0...4,9	
Увеличенное расстояние срабатывания	да	
Точность/ погрешность		
Поправочный коэффициент	сталь: 1 / нерж.сталь: 0,7 / латунь: 0,5 / алюминий: 0,3 / медь: 0,1	
Гистерезис [% от Sr]	1...20	
Условия эксплуатации		
Температура окружающей среды [°C]	-25...70	
Степень защиты	IP 67	
Испытания / одобрения		
ЭМС	EN 61000-4-2 ESD	4 kV CD / 8 kV AD
	EN 61000-4-3 ВЧ излучение	10 V/m
	EN 61000-4-4 Burst	2 kV
	EN 61000-4-6 ВЧ проводимость	10 V
	EN 55011 излучение	класс B
Сопротивление удару		1 J
MTTF [годы]		1484
Сертификат UL	Ta	0...40 °C
	Enclosure type	Type 1
	напряжение питания	Limited Voltage/Current
	Номер файла UL	E174191

# IGR203



## Индуктивный датчик в цельнометаллическом корпусе

IGB2006BARKG/AM/SC/0,3M/US/2LE

Механические данные	
Вес [g]	67,1
Корпус	Резьбовой корпус
Монтаж	установка заподлицо
Размеры [mm]	M18 x 1 / L = 40
Обозначение резьбы	M18 x 1
Материал	корпус: нерж. сталь (1.4404 / 316L) антипригарное покрытие; активная поверхность: нерж. сталь (1.4404 / 316L) антипригарное покрытие; штекерная розетка: PA (полиамид); крепежные гайки: нерж. сталь (1.4404 / 316L) антипригарное покрытие
Цельнометаллический корпус	да

Дисплей / Элементы управления		
Дисплей	Состояние выхода	1 x светодиод, зелёный
	Помощь при настройке	1 x светодиод, красный
Световая индикация, упрощающая процедуру установки		да

Принадлежности	
Комплект поставки	крепежные гайки: 2

Примечания	
Упаковочная величина	1 шт.

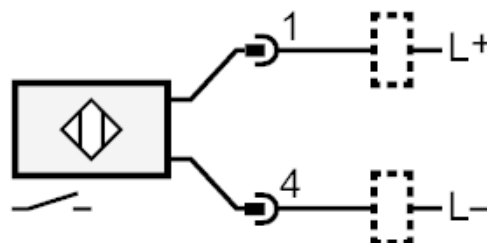
### электрическое подключение - разъем

Кабель: 0,3 м, PVC (поливинилхлорид); 2 x 0,5 mm<sup>2</sup>

Разъем: 1 x M12; Контакты: позолоченый



### Соединение



# IGR203



## Индуктивный датчик в цельнометаллическом корпусе

IGB2006BARKG/AM/SC/0,3M/US/2LE

### диаграммы и графики

Установка

