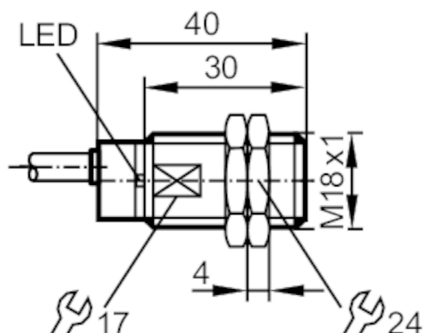


IGR204



Индуктивный датчик в цельнометаллическом корпусе

IGB2006BARKG/AM/SC/3,0M/2LED



Характеристики

| | |
|----------------------------|------------------|
| Электрическое исполнение | PNP/NPN |
| Функция выходного сигнала | NO |
| Диапазон срабатывания [mm] | 6 |
| Корпус | Резьбовой корпус |
| Размеры [mm] | M18 x 1 / L = 40 |

Приложение

| | |
|------------------------------------|---------------------------------------------------------------------------------------------------------------------------------------------|
| Особенности | Увеличенное расстояние срабатывания; Цельнометаллический корпус; Световая индикация, упрощающая процедуру установки; антипригарное покрытие |
| Применение | Использование в сварочных применениях |
| Предел прочности по давлению [bar] | 20 |
| Примечание к прочности по давлению | активная поверхность |

Электронные данные

| | |
|------------------------|------------|
| Рабочее напряжение [V] | 10...36 DC |
| Класс защиты | III |
| Защита от переплюсовки | да |



Индуктивный датчик в цельнометаллическом корпусе

IGB2006BARKG/AM/SC/3,0M/2LED

| Выходы | | |
|--------------------------------------------------------|----------------------------------------------------------------------|-------------------------|
| Электрическое исполнение | PNP/NPN | |
| Функция выходного сигнала | NO | |
| Макс. падение напряжения коммутационного выхода DC [V] | 2,5 | |
| Минимальная нагрузка по току [mA] | 2 | |
| Макс. ток утечки [mA] | 0,6 | |
| Постоянный ток нагрузки коммутационного выхода DC [mA] | 100 | |
| Частота переключения DC [Hz] | 50 | |
| Защита от короткого замыкания | да | |
| Тип защиты от короткого замыкания | тактовый | |
| Защита от перегрузок по току | да | |
| Диапазон контроля | | |
| Диапазон срабатывания [mm] | 6 | |
| Рабочее расстояние срабатывания [mm] | 0...4,9 | |
| Увеличенное расстояние срабатывания | да | |
| Точность/ погрешность | | |
| Поправочный коэффициент | сталь: 1 / нерж.сталь: 0,7 / латунь: 0,5 / алюминий: 0,3 / медь: 0,1 | |
| Гистерезис [% от Sr] | 1...20 | |
| Условия эксплуатации | | |
| Температура окружающей среды [°C] | -25...70 | |
| Степень защиты | IP 67 | |
| Испытания / одобрения | | |
| ЭМС | EN 61000-4-2 ESD | 4 kV CD / 8 kV AD |
| | EN 61000-4-3 ВЧ излучение | 10 V/m |
| | EN 61000-4-4 Burst | 2 kV |
| | EN 61000-4-6 ВЧ проводимость | 10 V |
| | EN 55011 излучение | класс B |
| Сопротивление удару | | 1 J |
| MTTF [годы] | | 1484 |
| Сертификат UL | Ta | 0...40 °C |
| | Enclosure type | Type 1 |
| | напряжение питания | Limited Voltage/Current |
| | Номер файла UL | E174191 |

IGR204



Индуктивный датчик в цельнометаллическом корпусе

IGB2006BARKG/AM/SC/3,0M/2LED

| Механические данные | |
|----------------------------|-----------------------------------------------------------------------------------------------------------------------------------------------------------------------------------------------------------|
| Вес [g] | 157 |
| Корпус | Резьбовой корпус |
| Монтаж | установка заподлицо |
| Размеры [mm] | M18 x 1 / L = 40 |
| Обозначение резьбы | M18 x 1 |
| Материал | корпус: нерж. сталь (1.4404 / 316L) антипригарное покрытие; активная поверхность: нерж. сталь (1.4404 / 316L) антипригарное покрытие; крепежные гайки: нерж. сталь (1.4404 / 316L) антипригарное покрытие |
| Цельнометаллический корпус | да |

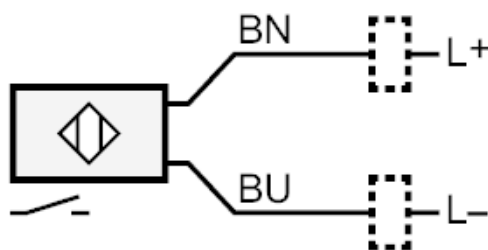
| Дисплеи / Элементы управления | | |
|----------------------------------------------------|----------------------|------------------------|
| Дисплей | Состояние выхода | 1 x светодиод, зелёный |
| | Помощь при настройке | 1 x светодиод, красный |
| Световая индикация, упрощающая процедуру установки | | да |

| Принадлежности | |
|-------------------|--------------------|
| Комплект поставки | крепежные гайки: 2 |

| Примечания | |
|----------------------|-------|
| Упаковочная величина | 1 шт. |

электрическое подключение
Кабель: 3 м, PVC (поливинилхлорид); 2 x 0,5 mm²

Соединение



Цвета жил :
BN = коричневый
BU = синий

IGR204

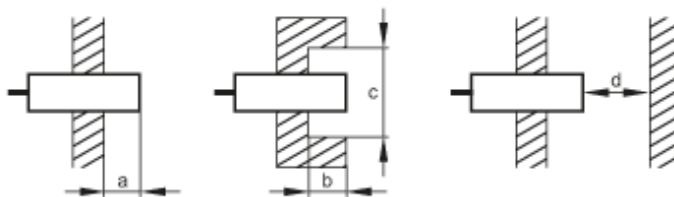


Индуктивный датчик в цельнометаллическом корпусе

IGB2006BARKG/AM/SC/3,0M/2LED

диаграммы и графики

Установка



| [mm] | a | b | c (Ø) | d |
|------|----|----|-------|----|
| Fe | 0 | 0 | - | 18 |
| Al | 13 | 20 | 54 | 18 |

