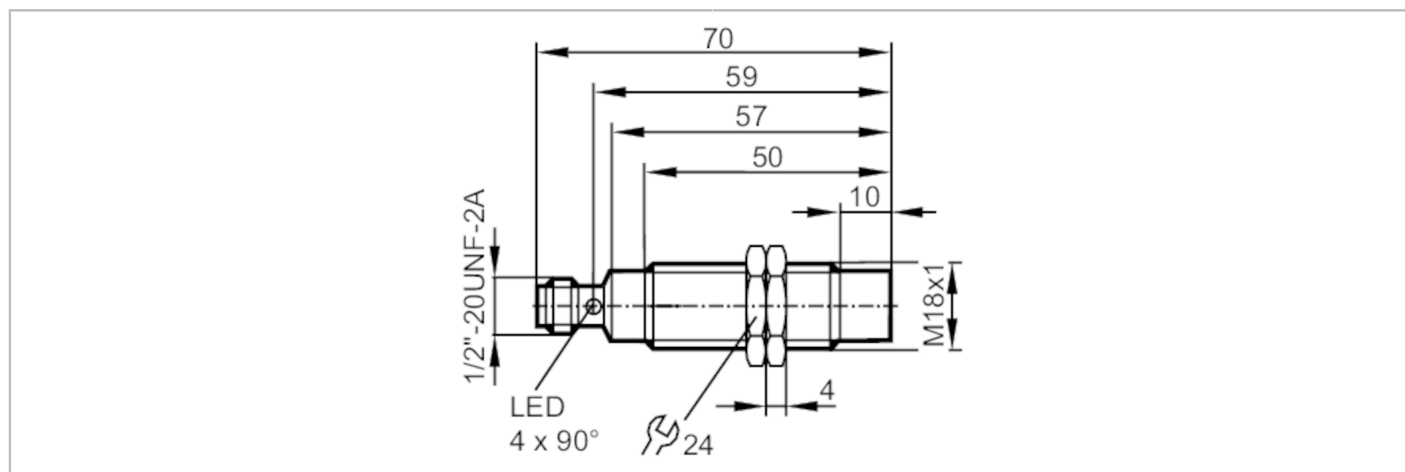


IGS002



Индуктивный датчик

IGK2012-ARKA/M/LS-104AK



Характеристики

Функция выходного сигнала	NO
Диапазон срабатывания [mm]	12
Корпус	Резьбовой корпус
Размеры [mm]	M18 x 1 / L = 70

Приложение

Особенности	позолоченные контакты; Увеличенное расстояние срабатывания
Применение	Промышленное применение / заводская автоматизация

Электронные данные

Частота AC [Hz]	47...63
Рабочее напряжение [V]	20...140 AC/DC
Класс защиты	II
Защита от переполюсовки	да



Индуктивный датчик

IGK2012-ARKA/M/LS-104AK

Выходы		
Функция выходного сигнала		NO
Макс. падение напряжения коммутационного выхода DC	[V]	5,5
Макс. падение напряжения коммутационного выхода AC	[V]	5,5
Минимальная нагрузка по току	[mA]	5
Макс. ток утечки	[mA]	1
Постоянный ток нагрузки коммутационного выхода AC	[mA]	200
Постоянный ток нагрузки коммутационного выхода DC	[mA]	200
Кратковременный ток нагрузки коммутационного выхода	[mA]	1200; (20 ms / 0,5 Hz)
Частота переключения AC	[Hz]	25
Частота переключения DC	[Hz]	25
Защита от короткого замыкания		да
Тип защиты от короткого замыкания		тактовый
Защита от перегрузок по току		да
Диапазон контроля		
Диапазон срабатывания	[mm]	12
Реальное расстояние срабатывания S_r	[mm]	$12 \pm 10 \%$
Рабочее расстояние срабатывания	[mm]	0...9,7
Увеличенное расстояние срабатывания		да
Точность/ погрешность		
Поправочный коэффициент		сталь: 1 / нерж.сталь: 0,7 / латунь: 0,5 / алюминий: 0,4 / медь: 0,3
Гистерезис	[% от S_r]	3...15
Смещение точки переключения	[% от S_r]	-10...10
Условия эксплуатации		
Температура окружающей среды	[°C]	-25...70
Степень защиты		IP 67

IGS002



Индуктивный датчик

IGK2012-ARKA/M/LS-104AK

Испытания / одобрения		
ЭМС	EN 61000-4-2 ESD	4 kV CD / 8 kV AD
	EN 61000-4-3 ВЧ излучение	10 V/m
	EN 61000-4-4 Burst	2 kV
	EN 61000-4-6 ВЧ проводимость	10 V
	EN 55011	класс B
MTTF	[годы]	394
Сертификат UL	Ta	0...40 °C
	Enclosure type	Type 1
	напряжение питания	Hazardous voltage
	Номер файла UL	E174191

Механические данные		
Вес	[g]	60
Корпус		Резьбовой корпус
Монтаж		незаподлицо
Размеры	[mm]	M18 x 1 / L = 70
Обозначение резьбы		M18 x 1
Материал		латунь покрыт белой бронзой; PBT (полибутилентерефталат)

Дисплей / Элементы управления		
Дисплей	Состояние выхода	4 x 90° светодиод, жёлтый

Принадлежности		
Комплект поставки		крепежные гайки: 2

Примечания		
Упаковочная величина		1 шт.

электрическое подключение - разъем

Разъем: 1 x 1/2"; Контакты: позолоченый



IGS002

Индуктивный датчик

IGK2012-ARKA/M/LS-104AK

