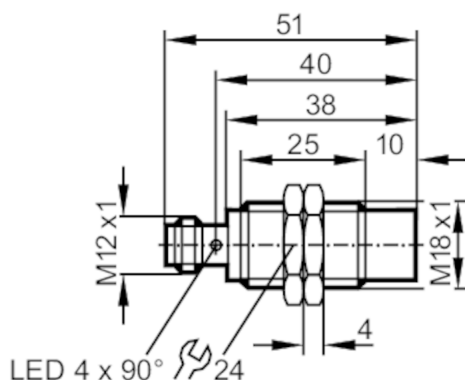




## Индуктивный датчик

IGB2012-ARKG/M/US-104-DRS



### Характеристики

Электрическое исполнение	PNP/NPN
Функция выходного сигнала	NO
Диапазон срабатывания [mm]	12
Корпус	Резьбовой корпус
Размеры [mm]	M18 x 1 / L = 51

### Приложение

Особенности	позолоченные контакты; Увеличенное расстояние срабатывания
Применение	Промышленное применение / заводская автоматизация

### Электронные данные

Рабочее напряжение [V]	10...30 DC
Класс защиты	II
Защита от переплюсовки	да

### Выходы

Электрическое исполнение	PNP/NPN
Функция выходного сигнала	NO
Макс. падение напряжения коммутационного выхода DC [V]	2,5
Минимальная нагрузка по току [mA]	2
Макс. ток утечки [mA]	0,5
Постоянный ток нагрузки коммутационного выхода DC [mA]	100
Частота переключения DC [Hz]	250
Защита от короткого замыкания	да
Тип защиты от короткого замыкания	тактовый
Защита от перегрузок по току	да



## Индуктивный датчик

IGB2012-ARKG/M/US-104-DRS

Диапазон контроля		
Диапазон срабатывания	[mm]	12
Реальное расстояние срабатывания Sr	[mm]	12 ± 10 %
Рабочее расстояние срабатывания	[mm]	0...9,7
Увеличенное расстояние срабатывания		да
Точность/ погрешность		
Поправочный коэффициент		сталь: 1 / нерж.сталь: 0,7 / латунь: 0,5 / алюминий: 0,4 / медь: 0,3
Гистерезис	[% от Sr]	3...15
Смещение точки переключения	[% от Sr]	-10...10
Условия эксплуатации		
Температура окружающей среды	[°C]	-25...70
Степень защиты		IP 67
Испытания / одобрения		
ЭМС	EN 61000-4-2 ESD	4 kV CD / 8 kV AD
	EN 61000-4-3 ВЧ излучение	10 V/m
	EN 61000-4-4 Burst	2 kV
	EN 61000-4-6 ВЧ проводимость	10 V
	EN 55011	класс B
MTTF	[годы]	2655
Сертификат UL	Ta	0...40 °C
	Enclosure type	Type 1
	напряжение питания	Hazardous voltage
	Номер файла UL	E174191
Механические данные		
Вес	[g]	44,5
Корпус		Резьбовой корпус
Монтаж		незаподлицо
Размеры	[mm]	M18 x 1 / L = 51
Обозначение резьбы		M18 x 1
Материал		латунь покрыт белой бронзой; активная поверхность: PBT (полибутилентерефталат)
Дисплей / Элементы управления		
Дисплей	Состояние выхода	4 x 90° светодиод, жёлтый
Принадлежности		
Комплект поставки		крепежные гайки: 2
Примечания		
Примечания		Стандартные 3-проводные rpr датчики могут быть заменены. В данном случае контакт 3 (серый в схеме подключения) не используется.
Упаковочная величина		1 шт.
электрическое подключение - разъем		
Разъем: 1 x M12; Контакты: позолоченный		

# IGS201



## Индуктивный датчик

IGB2012-ARKG/M/US-104-DRS



### Соединение

