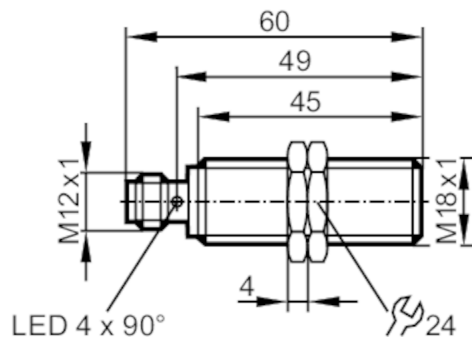




## Индуктивный датчик

IGK3008BAPKG/K1/V4A/US-104



### Характеристики

Электрическое исполнение	PNP
Функция выходного сигнала	NC
Диапазон срабатывания [mm]	8
Корпус	Резьбовой корпус
Размеры [mm]	M18 x 1 / L = 60

### Приложение

Особенности	позолоченные контакты; Увеличенное расстояние срабатывания; Поправочный коэффициент = 1; Устойчивый к магнитному полю
Применение	транспортировка материалов; холодильный склад / шоковая заморозка
Устойчивый к магнитному полю	да
Макс. иммунитет электромагнитного поля [mT]	300

### Электронные данные

Рабочее напряжение [V]	10...30 DC
Потребление тока [mA]	< 20
Класс защиты	III
Защита от переплюсовки	да

### Выходы

Электрическое исполнение	PNP
Функция выходного сигнала	NC
Макс. падение напряжения коммутационного выхода DC [V]	2,5
Постоянный ток нагрузки коммутационного выхода DC [mA]	100
Частота переключения DC [Hz]	2000
Защита от короткого замыкания	да
Защита от перегрузок по току	да



## Индуктивный датчик

IGK3008BAPKG/K1/V4A/US-104

Диапазон контроля		
Диапазон срабатывания [mm]	8	
Реальное расстояние срабатывания Sr [mm]	8 ± 10 %	
Рабочее расстояние срабатывания [mm]	0...6,48	
Увеличенное расстояние срабатывания	да	
Точность/ погрешность		
Поправочный коэффициент	сталь: 1 / нерж.сталь: 1 / латунь: 1 / алюминий: 1 / медь: 1	
Гистерезис [% от Sr]	3...15	
Смещение точки переключения [% от Sr]	-10...10	
Поправочный коэффициент = 1	да	
Условия эксплуатации		
Температура окружающей среды [°C]	-40...85	
Степень защиты	IP 65; IP 66; IP 67; IP 68; IP 69K	
Испытания / одобрения		
ЭМС	EN 61000-4-2 ESD	4 kV CD / 8 kV AD
	EN 61000-4-3 ВЧ излучение	10 V/m
	EN 61000-4-4 Burst	2 kV
	EN 61000-4-6 ВЧ проводимость	10 V
	EN 55011	класс B
Виброустойчивость	EN 60068-2-6 Fc	20 г (10...3000 Hz) / 50 циклов качания частоты; 1 октава в минуту в 3 осях
Ударопрочность	EN 60068-2-27 Ea	100 г 11 мс полусинуса; 3 удара в каждом направлении по 3 координатным осям
Постоянная ударопрочность	EN 60068-2-27	40 г 6 мс 4000 ударов в каждом направлении по 3 координатным осям
Быстрые изменения температуры	EN 60068-2-14 Na	TA = -40 °C; TB = 85 °C; t1 = 30 мин; t2 = < 10 с; 50 циклов
Тестирование солевым туманом	EN 60068-2-52 Kb	Степень воздействия 5 (4 испытательных цикла)
MTTF [годы]	656	
Встроенное программное обеспечение включено	да	
Сертификат UL	Регистрационный номер UL	A005
Механические данные		
Вес [g]	44,3	
Корпус	Резьбовой корпус	
Монтаж	установка заподлицо	
Размеры [mm]	M18 x 1 / L = 60	
Обозначение резьбы	M18 x 1	
Материал	нерж. сталь (1.4404 / 316L); активная поверхность: LCP белый; светодиодное окно: PEI; крепежные гайки: нерж. сталь (1.4404 / 316L)	

# IGS306



## Индуктивный датчик

IGK3008BAPKG/K1/V4A/US-104

### Дисплеи / Элементы управления

Дисплей	Состояние выхода	4 x светодиод, жёлтый
---------	------------------	-----------------------

### Принадлежности

Комплект поставки	крепежные гайки: 2
-------------------	--------------------

### Примечания

Упаковочная величина	1 шт.
----------------------	-------

### электрическое подключение - разъем

Разъем: 1 x M12; Контакты: позолоченный



### Соединение

