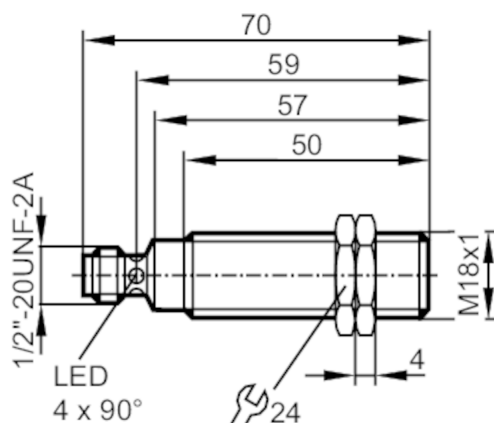


# IGT002



## Индуктивный датчик

IGK2005-ARKA/M/V4A/LS-104AK



### Характеристики

Функция выходного сигнала	NO
Диапазон срабатывания [mm]	5
Корпус	Резьбовой корпус
Размеры [mm]	M18 x 1 / L = 70

### Приложение

Применение	регулярные процессы очистки
------------	-----------------------------

### Электронные данные

Рабочее напряжение [V]	20...140 AC/DC
Класс защиты	II
Защита от переплюсовки	да
Макс. время задержки при включении [ms]	1000

# IGT002



## Индуктивный датчик

IGK2005-ARKA/M/V4A/LS-104AK

Выходы	
Функция выходного сигнала	NO
Макс. падение напряжения коммутационного выхода DC [V]	5,5
Макс. падение напряжения коммутационного выхода AC [V]	5,5
Минимальная нагрузка по току [mA]	5
Макс. ток утечки [mA]	1
Постоянный ток нагрузки коммутационного выхода AC [mA]	80; (200 (...80 °C))
Постоянный ток нагрузки коммутационного выхода DC [mA]	80; (200 (...80 °C))
Кратковременный ток нагрузки коммутационного выхода [mA]	1200; (20 ms / 0,5 Hz)
Частота переключения AC [Hz]	25
Частота переключения DC [Hz]	400
Защита от короткого замыкания	да
Тип защиты от короткого замыкания	тактовый
Защита от перегрузок по току	да
Диапазон контроля	
Диапазон срабатывания [mm]	5
Рабочее расстояние срабатывания [mm]	0...4,05
Точность/ погрешность	
Поправочный коэффициент	сталь: 1 / нерж.сталь: 0,7 / латунь: 0,5 / алюминий: 0,4 / медь: 0,3
Гистерезис [% от S <sub>r</sub> ]	1...20
Условия эксплуатации	
Температура окружающей среды [°C]	0...100
Степень защиты	IP 68; IP 69K; ("COP")

# IGT002



## Индуктивный датчик

IGK2005-ARKA/M/V4A/LS-104AK

Испытания / одобрения		
ЭМС	EN 61000-4-2 ESD	4 kV CD / 8 kV AD
	EN 61000-4-3 ВЧ излучение	10 V/m
	EN 61000-4-4 Burst	2 kV
	EN 61000-4-5 Surge	0,5 kV линейное, Ri: 2 Ом
	EN 61000-4-6 ВЧ проводимость	10 V
	EN 55011	класс B
MTTF	[годы]	394
Сертификат UL	Ta	0...40 °C
	Enclosure type	Type 1
	напряжение питания	Hazardous voltage
	Номер файла UL	E174191

Механические данные		
Вес	[g]	60,6
Корпус		Резьбовой корпус
Монтаж		установка заподлицо
Размеры	[mm]	M18 x 1 / L = 70
Обозначение резьбы		M18 x 1
Материал		Резьбовая втулка: нерж. сталь (1.4404 / 316L); активная поверхность: PEEK; крепежные гайки: нерж.сталь

Дисплей / Элементы управления		
Дисплей	Состояние выхода	4 x 90° светодиод, жёлтый

Принадлежности		
Комплект поставки		крепежные гайки: 2

Примечания		
Упаковочная величина		1 шт.

### электрическое подключение - разъем

Разъем: 1 x 1/2"



# IGT002

## Индуктивный датчик

IGK2005-ARKA/M/V4A/LS-104AK

