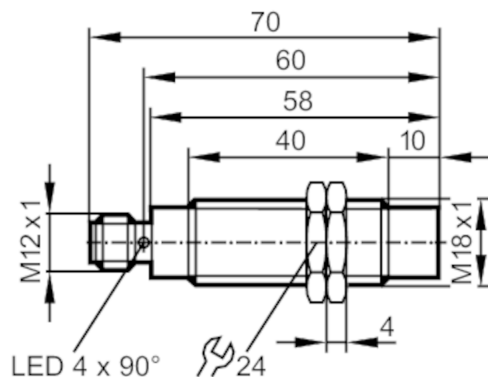




Индуктивный датчик

IGK3012-BPKG/M/V4A/US-104-DPS



Характеристики

Электрическое исполнение	PNP
Функция выходного сигнала	NO
Диапазон срабатывания [mm]	12
Корпус	Резьбовой корпус
Размеры [mm]	M18 x 1 / L = 70

Приложение

Особенности	позолоченные контакты; Увеличенное расстояние срабатывания
Применение	регулярные процессы очистки

Электронные данные

Рабочее напряжение [V]	10...36 DC
Потребление тока [mA]	< 10
Класс защиты	II
Защита от переплюсовки	да

Выходы

Электрическое исполнение	PNP
Функция выходного сигнала	NO
Макс. падение напряжения коммутационного выхода DC [V]	2,5
Постоянный ток нагрузки коммутационного выхода DC [mA]	100
Частота переключения DC [Hz]	300
Защита от короткого замыкания	да
Тип защиты от короткого замыкания	тактовый
Защита от перегрузок по току	да

IGT220



Индуктивный датчик

IGK3012-BPKG/M/V4A/US-104-DPS

Диапазон контроля		
Диапазон срабатывания	[mm]	12
Реальное расстояние срабатывания Sr	[mm]	12 ± 10 %
Рабочее расстояние срабатывания	[mm]	0...9,7
Увеличенное расстояние срабатывания		да
Точность/ погрешность		
Поправочный коэффициент		сталь: 1 / нерж.сталь: 0,7 / латунь: 0,5 / алюминий: 0,5 / медь: 0,4
Гистерезис	[% от Sr]	1...20
Смещение точки переключения	[% от Sr]	-10...10
Условия эксплуатации		
Температура окружающей среды	[°C]	0...100
Степень защиты		IP 68; IP 69K
Испытания / одобрения		
ЭМС	EN 61000-4-2 ESD	4 kV CD / 8 kV AD
	EN 61000-4-3 ВЧ излучение	10 V/m
	EN 61000-4-4 Burst	2 kV
	EN 61000-4-5 Surge	0,5 kV
	EN 61000-4-6 ВЧ проводимость	10 V
	EN 55011	класс B
MTTF	[годы]	1681
Сертификат UL	Ta	0...40 °C
	Enclosure type	Type 1
	напряжение питания	Limited Voltage/Current
	Номер файла UL	E174191
Механические данные		
Вес	[g]	52,4
Корпус		Резьбовой корпус
Монтаж		незаподлицо
Размеры	[mm]	M18 x 1 / L = 70
Обозначение резьбы		M18 x 1
Материал		корпус: нерж. сталь (1.4404 / 316L); активная поверхность: PEEK
Дисплей / Элементы управления		
Дисплей	Состояние выхода	4 x 90° светодиод, жёлтый
Принадлежности		
Комплект поставки		крепежные гайки: 2
Примечания		
Упаковочная величина		1 шт.
электрическое подключение - разъем		

Разъем: 1 x M12; Контакты: позолоченный

IGT220



Индуктивный датчик

IGK3012-BPKG/M/V4A/US-104-DPS



Соединение

