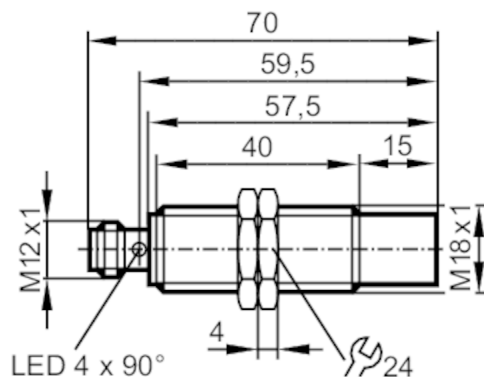


# IGT249



## Индуктивный датчик в цельнометаллическом корпусе

IGK3012-BPKG/AM/PI/US



### Характеристики

Электрическое исполнение	PNP
Функция выходного сигнала	NO
Диапазон срабатывания [mm]	12
Корпус	Резьбовой корпус
Размеры [mm]	M18 x 1 / L = 70

### Приложение

Особенности	позолоченные контакты; Увеличенное расстояние срабатывания; Цельнометаллический корпус
Применение	постоянная очистка агрессивными чистящими средствами; регулярные процессы очистки
Предел прочности по давлению [bar]	100
Примечание к прочности по давлению	активная поверхность

### Электронные данные

Рабочее напряжение [V]	10...30 DC
Потребление тока [mA]	< 25
Класс защиты	III
Защита от переплюсовки	да



## Индуктивный датчик в цельнометаллическом корпусе

IGK3012-BPKG/AM/P/US

Выходы		
Электрическое исполнение	PNP	
Функция выходного сигнала	NO	
Макс. падение напряжения коммутационного выхода DC [V]	2,5	
Постоянный ток нагрузки коммутационного выхода DC [mA]	100	
Частота переключения DC [Hz]	250	
Защита от короткого замыкания	да	
Тип защиты от короткого замыкания	тактовый	
Защита от перегрузок по току	да	
Диапазон контроля		
Диапазон срабатывания [mm]	12	
Реальное расстояние срабатывания $S_r$ [mm]	$12 \pm 10 \%$	
Рабочее расстояние срабатывания [mm]	0...9,7	
Увеличенное расстояние срабатывания	да	
Точность/ погрешность		
Поправочный коэффициент	сталь: 1 / нерж.сталь: 1 / латунь: 0,9 / алюминий: 0,8 / медь: 0,5	
Гистерезис [% от $S_r$ ]	1...20	
Смещение точки переключения [% от $S_r$ ]	-10...10	
Условия эксплуатации		
Температура окружающей среды [°C]	0...100	
Степень защиты	IP 65; IP 67; IP 68; IP 69K	
Испытания / одобрения		
ЭМС	EN 61000-4-2 ESD	4 kV CD / 8 kV AD
	EN 61000-4-3 ВЧ излучение	10 V/m
	EN 61000-4-4 Burst	2 kV
	EN 61000-4-6 ВЧ проводимость	10 V
	EN 55011 излучение	класс B
Сопротивление удару	EN 60068-2-75 Ehc	1 J
MTTF [годы]		1262
Встроенное программное обеспечение включено		да
Сертификат UL	Ta	0...70 °C
	Enclosure type	Type 1
	напряжение питания	Limited Voltage/Current
	Регистрационный номер UL	A012
	Номер файла UL	E174191

# IGT249



## Индуктивный датчик в цельнометаллическом корпусе

IGK3012-BPKG/AM/P/US

Механические данные	
Вес [g]	63,016
Корпус	Резьбовой корпус
Монтаж	незаподлицо
Размеры [mm]	M18 x 1 / L = 70
Обозначение резьбы	M18 x 1
Материал	корпус: нерж. сталь (1.4404 / 316L); активная поверхность: нерж. сталь (1.4404 / 316L); крепежные гайки: нерж. сталь (1.4404 / 316L)
Момент затяжки [Nm]	50
Цельнометаллический корпус	да

Дисплей / Элементы управления		
Дисплей	Состояние выхода	4 x 90° светодиод, жёлтый

Принадлежности	
Комплект поставки	крепежные гайки: 2

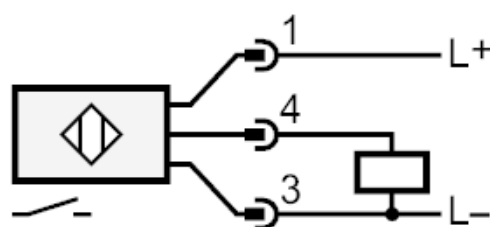
Примечания	
Упаковочная величина	1 шт.

### электрическое подключение - разъем

Разъем: 1 x M12; Контакты: позолоченый



### Соединение





## Индуктивный датчик в цельнометаллическом корпусе

IGK3012-BPKG/AM/P/US

### диаграммы и графики

