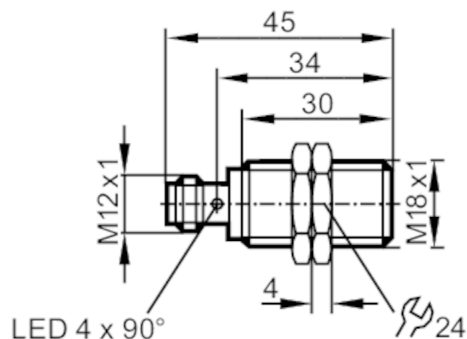


# IGT258



## Индуктивный датчик в цельнометаллическом корпусе

IGB3008BBPKG/AM/V4A/US-104



### Характеристики

Электрическое исполнение	PNP
Функция выходного сигнала	NO
Диапазон срабатывания [mm]	8
Корпус	Резьбовой корпус
Размеры [mm]	M18 x 1 / L = 45

### Приложение

Особенности	позолоченные контакты; Увеличенное расстояние срабатывания; Цельнометаллический корпус
Применение	постоянная очистка агрессивными чистящими средствами; регулярные процессы очистки
Предел прочности по давлению [bar]	100
Примечание к прочности по давлению	активная поверхность

### Электронные данные

Рабочее напряжение [V]	10...30 DC
Потребление тока [mA]	< 10
Класс защиты	III
Защита от переплюсовки	да

### Выходы

Электрическое исполнение	PNP
Функция выходного сигнала	NO
Макс. падение напряжения коммутационного выхода DC [V]	2,5
Постоянный ток нагрузки коммутационного выхода DC [mA]	100
Частота переключения DC [Hz]	100
Защита от короткого замыкания	да
Защита от перегрузок по току	да



## Индуктивный датчик в цельнометаллическом корпусе

IGB3008BVPKG/AM/V4A/US-104

Диапазон контроля		
Диапазон срабатывания	[mm]	8
Реальное расстояние срабатывания Sr	[mm]	8 ± 10 %
Рабочее расстояние срабатывания	[mm]	0...6,48
Увеличенное расстояние срабатывания		да

Точность/ погрешность		
Поправочный коэффициент		сталь: 1 / нерж.сталь: 0,7 / латунь: 0,6 / алюминий: 0,5 / медь: 0,2
Гистерезис	[% от Sr]	3...15
Смещение точки переключения	[% от Sr]	-10...10

Условия эксплуатации		
Температура окружающей среды	[°C]	0...100
Степень защиты		IP 65; IP 66; IP 67; IP 68; IP 69K

Испытания / одобрения		
ЭМС	EN 61000-4-2 ESD	4 kV CD / 8 kV AD
	EN 61000-4-3 ВЧ излучение	10 V/m
	EN 61000-4-4 Burst	2 kV
	EN 61000-4-6 ВЧ проводимость	10 V
	EN 55011	класс B
Сопротивление удару		1 J
Виброустойчивость	EN 60068-2-6 Fc	20 г (10...3000 Hz) / 50 циклов качания частоты; 1 октава в минуту в 3 осях
Ударопрочность	EN 60068-2-27 Ea	100 г 11 мс полусинуса; 3 удара в каждом направлении по 3 координатным осям
Постоянная ударопрочность	EN 60068-2-27	40 г 6 мс 4000 ударов в каждом направлении по 3 координатным осям
Быстрые изменения температуры	EN 60068-2-14 Nc	\$TA_0GradC_TB_100GradC_t1_30_min_t2_10_s_50_Zyklus
MTTF	[годы]	1244
Встроенное программное обеспечение включено		да
Сертификат UL	Ta	0...70 °C
	Enclosure type	Type 1
	напряжение питания	Limited Voltage/Current
	Регистрационный номер UL	A012
	Номер файла UL	E174191

# IGT258



## Индуктивный датчик в цельнометаллическом корпусе

IGB3008BVPKG/AM/V4A/US-104

Механические данные		
Вес	[g]	44,2
Корпус		Резьбовой корпус
Монтаж		установка заподлицо
Размеры	[mm]	M18 x 1 / L = 45
Обозначение резьбы		M18 x 1
Материал		нерж. сталь (1.4404 / 316L); активная поверхность: нерж. сталь (1.4404 / 316L); светодиодное окно: PEI; крепежные гайки: нерж. сталь (1.4404 / 316L)
Момент затяжки	[Nm]	50
Цельнометаллический корпус		да
Дисплей / Элементы управления		
Дисплей	Состояние выхода	4 x светодиод, жёлтый
Принадлежности		
Комплект поставки		крепежные гайки: 2
Примечания		
Упаковочная величина		1 шт.

### электрическое подключение - разъем

Разъем: 1 x M12; Контакты: позолоченый



### Соединение

