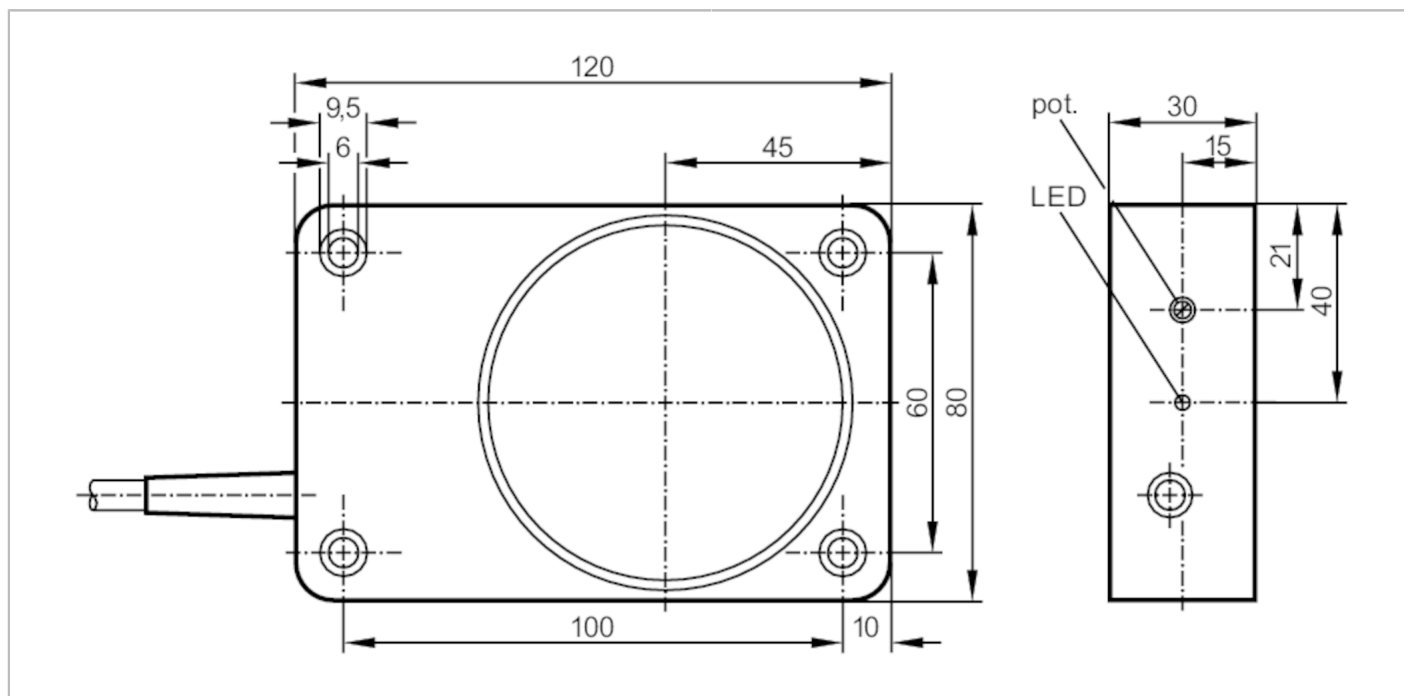


# ID0015



## Индуктивный датчик

ID-2050-BBOA



### Характеристики

Функция выходного сигнала		NC
Диапазон срабатывания [mm]		50
Корпус		Прямоугольный
Размеры [mm]		120 x 80 x 30

### Электронные данные

Рабочее напряжение [V]		20...250 AC/DC
Класс защиты		II
Защита от перепутывания полярности		нет



## Индуктивный датчик

ID-2050-BBOA

Выходы		
Функция выходного сигнала	NC	
Макс. падение напряжения коммутационного выхода DC [V]	5	
Макс. падение напряжения коммутационного выхода AC [V]	5,5	
Минимальная нагрузка по току [mA]	5	
Макс. ток утечки [mA]	2,5 (250 V AC) / 1,3 (110 V AC) / 0,8 (24 V DC)	
Постоянный ток нагрузки коммутационного выхода AC [mA]	250; (350 (...50 °C))	
Постоянный ток нагрузки коммутационного выхода DC [mA]	100	
Кратковременный ток нагрузки коммутационного выхода [mA]	2200; (20 ms / 0,5 Hz)	
Частота переключения AC [Hz]	25	
Частота переключения DC [Hz]	35	
Защита от короткого замыкания	нет	
Защита от перегрузок по току	нет	
Диапазон контроля		
Диапазон срабатывания [mm]	50	
Настраиваемое расстояние срабатывания	да	
Заводская настройка расстояния срабатывания [mm]	50	
Реальное расстояние срабатывания $S_r$ [mm]	$50 \pm 10 \%$	
Рабочее расстояние срабатывания [mm]	0...40,5	
Точность/ погрешность		
Поправочный коэффициент	сталь: 1 / нерж.сталь: 0,7 / латунь: 0,4 / алюминий: 0,3 / медь: 0,2	
Гистерезис [% от $S_r$ ]	1...15	
Смещение точки переключения [% от $S_r$ ]	-10...10	
Условия эксплуатации		
Температура окружающей среды [°C]	-25...80	
Степень защиты	IP 65	
Испытания / одобрения		
ЭМС	EN 60947-5-2	
	EN 55011	класс B
MTTF [годы]	512	

# ID0015



## Индуктивный датчик

ID-2050-BBOA

Механические данные		
Вес	[g]	592
Корпус		Прямоугольный
Монтаж		незаподлицо
Размеры	[mm]	120 x 80 x 30
Материал		PPE модифицированный

Дисплеи / Элементы управления		
Дисплей	Состояние выхода	1 x светодиод, жёлтый

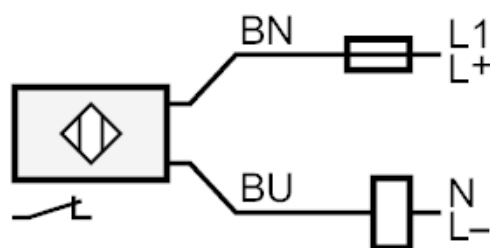
Электрическое подключение	
Требуемая защита	миниатюрный предохранитель IEC60127-2 лист 1; $\leq 2$ А; быстрая реакция

Принадлежности	
Комплект поставки	отвертка: 1

Примечания	
Примечания	Рекомендуем проверить прибор на функциональность после короткого замыкания.
Упаковочная величина	1 шт.

**электрическое подключение**  
Кабель: 2 м, PVC (поливинилхлорид); 2 x 0,5 mm<sup>2</sup>

### Соединение



Примечание миниатюрный предохранитель IEC60127-2 лист 1  $\leq 2$  А быстрая реакция

Цвета жил :

BN = коричневый

BU = синий