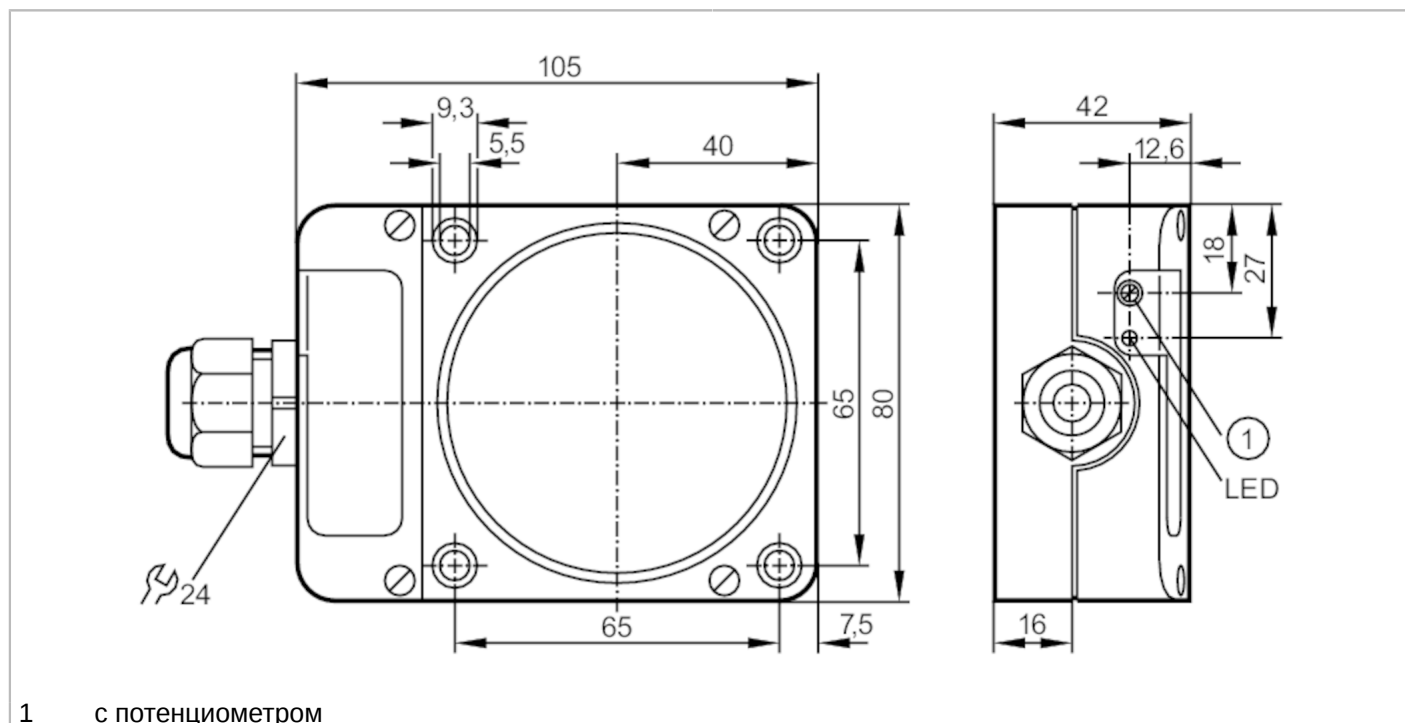


ID002A



Индуктивный датчик

IDE2060-FBOA/3D



1 с потенциометром



Характеристики

Функция выходного сигнала	нормально открытый / нормально закрытый; (по выбору)
Диапазон срабатывания [mm]	60
Корпус	Прямоугольный
Размеры [mm]	105 x 80 x 42

Электронные данные

Рабочее напряжение [V]	20...250 AC/DC
Класс защиты	II
Защита от перепутывания полярности	нет

ID002A



Индуктивный датчик

IDE2060-FBOA/3D

Выходы	
Функция выходного сигнала	нормально открытый / нормально закрытый; (по выбору)
Макс. падение напряжения коммутационного выхода DC [V]	6
Макс. падение напряжения коммутационного выхода AC [V]	6,5
Минимальная нагрузка по току [mA]	5
Макс. ток утечки [mA]	2,5 (250 V AC) / 1,3 (110 V AC) / 0,8 (24 V DC)
Постоянный ток нагрузки коммутационного выхода AC [mA]	200
Постоянный ток нагрузки коммутационного выхода DC [mA]	100
Кратковременный ток нагрузки коммутационного выхода [mA]	2200; (20 ms / 0,5 Hz)
Частота переключения AC [Hz]	4
Частота переключения DC [Hz]	4
Примечание к частоте переключения [Hz]	только для резистивных нагрузок; 2 Гц для категории использования AC-140
Защита от короткого замыкания	нет
Защита от перегрузок по току	нет
Диапазон контроля	
Диапазон срабатывания [mm]	60
Настраиваемое расстояние срабатывания	да
Заводская настройка расстояния срабатывания [mm]	60
Реальное расстояние срабатывания Sr [mm]	60 ± 10 %
Рабочее расстояние срабатывания [mm]	0...48,6
Точность/ погрешность	
Поправочный коэффициент	сталь: 1 / нерж.сталь: 0,7 / латунь: 0,4 / алюминий: 0,3 / медь: 0,2
Гистерезис [% от Sr]	1...15
Смещение точки переключения [% от Sr]	-10...10
Условия эксплуатации	
Температура окружающей среды [°C]	-20...60
Степень защиты	IP 65

ID002A



Индуктивный датчик

IDE2060-FBOA/3D

Испытания / одобрения		
Маркировка ATEX	II 3D Ex tc IIIC T90°C Dc X IP65	
ЭМС	EN 60947-5-2	
MTTF [годы]	454	
Механические данные		
Вес [g]	510	
Корпус	Прямоугольный	
Монтаж	незаподлицо	
Размеры [mm]	105 x 80 x 42	
Материал	PPE модифицированный; PA (полиамид)	
Момент затяжки [Nm]	винты корпуса: 0,9 Nm; болты: 4 Nm	
Дисплей / Элементы управления		
Дисплей	Состояние выхода	1 x светодиод, жёлтый
Электрическое подключение		
Требуемая защита	миниатюрный предохранитель IEC60127-2 лист 1; ≤ 2 A; быстрая реакция; Предохранитель должен находиться за пределами взрывоопасной зоны.	
Принадлежности		
Комплект поставки	отвертка: 1	
Примечания		
Примечания	Рекомендуем проверить прибор на функциональность после короткого замыкания.	
Упаковочная величина	1 шт.	

ID002A



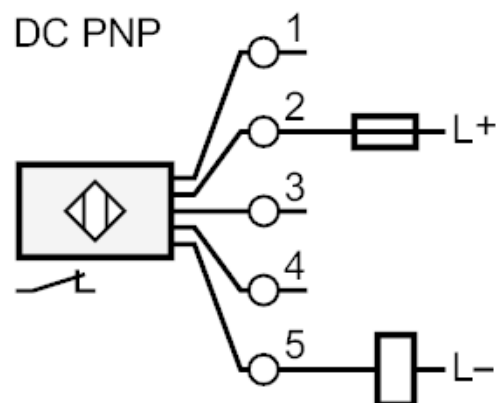
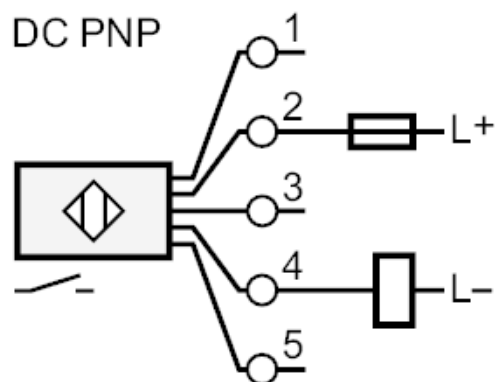
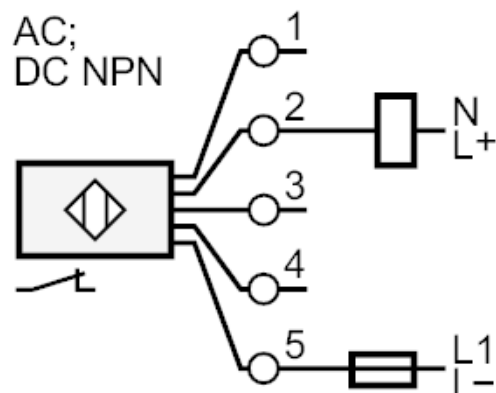
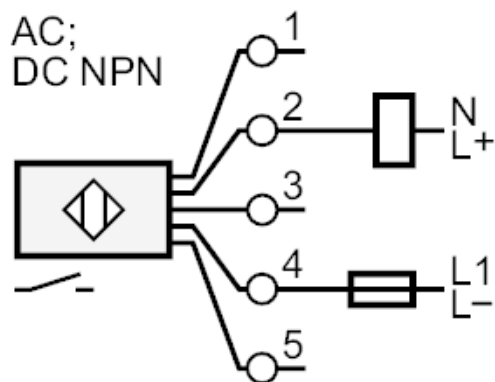
Индуктивный датчик

IDE2060-FBOA/3D

электрическое подключение

контактные зажимы: 0,34...2,5 mm²; Защитная кабельная оболочка: Ø 5...9 mm; Кабельный ввод: M20 X 1,5

Соединение



Примечание миниатюрный предохранитель IEC60127-2 лист 1 ≤ 2 А быстрая реакция
Предохранитель должен находиться за пределами взрывоопасной зоны.