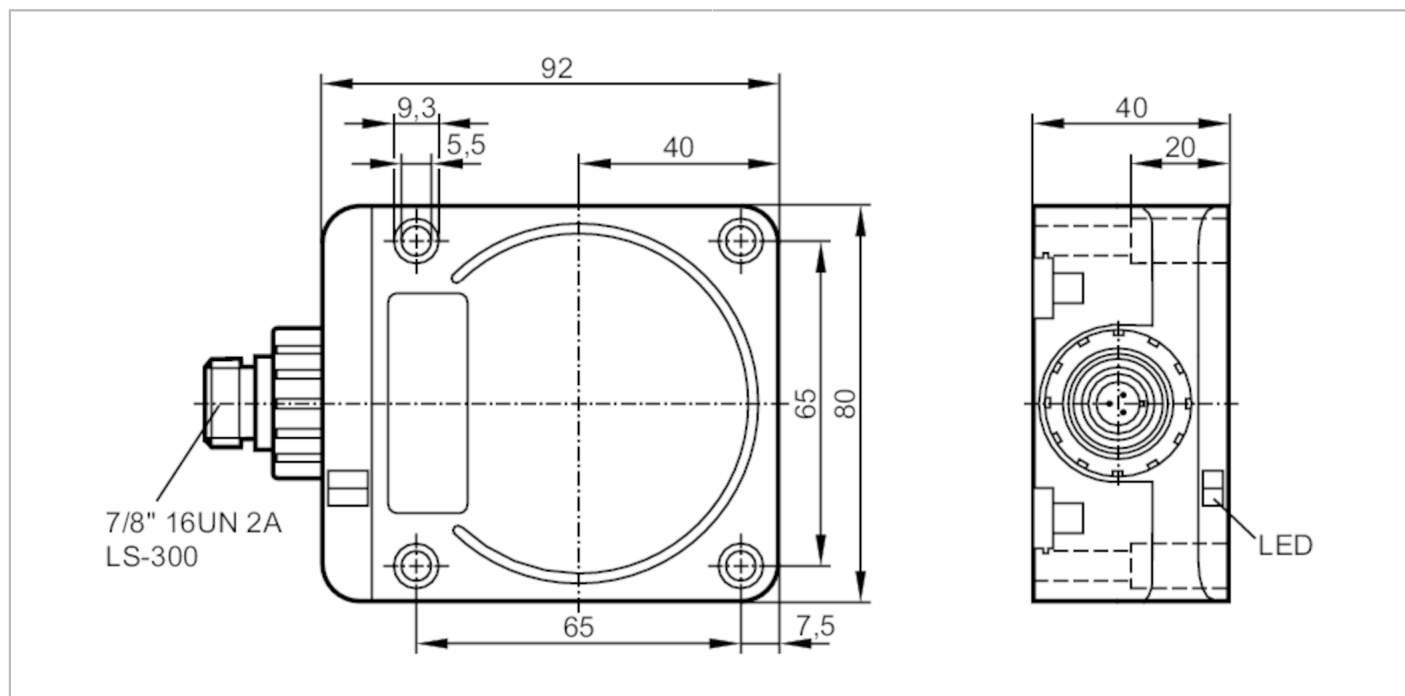


ID0038



Индуктивный датчик

IDC2050BARKA/SL/LS-300BL



Характеристики

Функция выходного сигнала		NO
Диапазон срабатывания [mm]		50
Корпус		Прямоугольный
Размеры [mm]		92 x 80 x 40

Электронные данные

Частота AC [Hz]		47...63
Рабочее напряжение [V]		20...140 AC / 10...140 DC
Класс защиты		I
Защита от переплюсовки		да



Индуктивный датчик

IDC2050BARKA/SL/LS-300BL

Выходы		
Функция выходного сигнала	NO	
Макс. падение напряжения коммутационного выхода DC [V]	6	
Макс. падение напряжения коммутационного выхода AC [V]	6	
Минимальная нагрузка по току [mA]	5,5	
Макс. ток утечки [mA]	1,7 (140 V AC/DC)	
Постоянный ток нагрузки коммутационного выхода AC [mA]	450	
Постоянный ток нагрузки коммутационного выхода DC [mA]	450	
Кратковременный ток нагрузки коммутационного выхода [mA]	2200; (20 ms / 0,5 Hz)	
Частота переключения AC [Hz]	25	
Частота переключения DC [Hz]	25	
Защита от короткого замыкания	да	
Тип защиты от короткого замыкания	тактовый	
Защита от перегрузок по току	да	
Диапазон контроля		
Диапазон срабатывания [mm]	50	
Рабочее расстояние срабатывания [mm]	0...40,5; (установка в мягкую сталь (ST37) заподлицо)	
Точность/ погрешность		
Поправочный коэффициент	сталь: 1 / нерж.сталь: 0,85 / латунь: 0,48 / алюминий: 0,46 / медь: 0,38	
Гистерезис [% от Sr]	3...20	
Смещение точки переключения [% от Sr]	-15...15	
Условия эксплуатации		
Температура окружающей среды [°C]	-25...70	
Степень защиты	IP 67	
Испытания / одобрения		
ЭМС	EN 60947-5-2	
MTTF [годы]	352	
Сертификат UL	Ta	0...40 °C
	Enclosure type	Type 1
	напряжение питания	Hazardous voltage
	Номер файла UL	E174191



Индуктивный датчик

IDC2050BARKA/SL/LS-300BL

Механические данные	
Вес [g]	432,5
Корпус	Прямоугольный
Монтаж	установка заподлицо
Размеры [mm]	92 x 80 x 40
Материал	PPE; отливка из цинка; латунь никелированн.

Дисплеи / Элементы управления		
Дисплей	Состояние выхода	1 x светодиод, красный
	режим работы	1 x светодиод, зелёный
	короткое замыкание	1 x светодиод, зеленый/ красный мигает попеременно

Принадлежности	
Комплект поставки	Уплотняющая заглушка: 1

Примечания	
Упаковочная величина	1 шт.

электрическое подключение - разъем

Разъем: 1 x 7/8"

