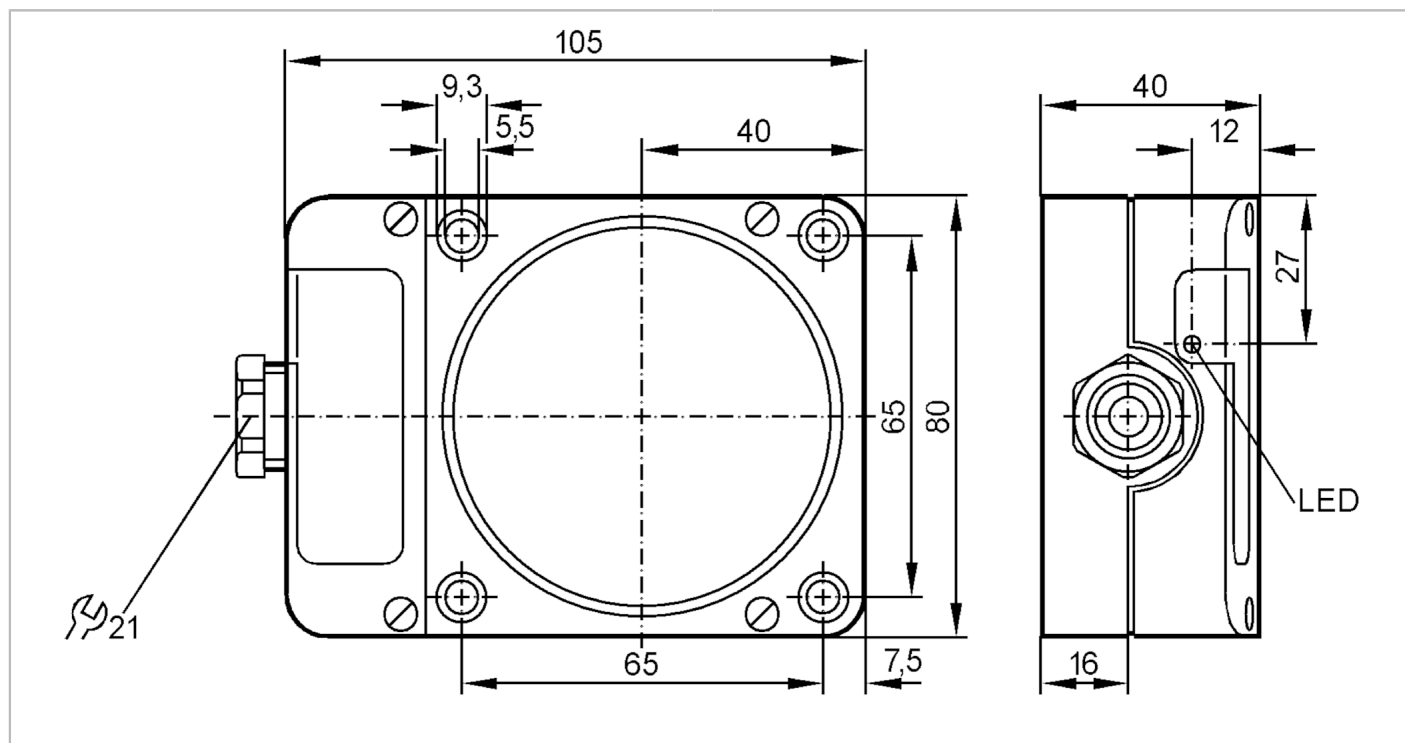


ID0044



Индуктивный датчик

IDE2060RFBOA/POTI VERS RT



Характеристики

| | |
|----------------------------|--|
| Электрическое исполнение | Возможно подключение в ряд (последовательно) |
| Функция выходного сигнала | нормально открытый / нормально закрытый; (по выбору) |
| Диапазон срабатывания [mm] | 60; (фиксированный: 60) |
| Корпус | Прямоугольный |

Электронные данные

| | |
|------------------------------------|----------------|
| Рабочее напряжение [V] | 20...250 AC/DC |
| Класс защиты | II |
| Защита от перепутывания полярности | нет |



Индуктивный датчик

IDE2060RFBOA/POTI VERS RT

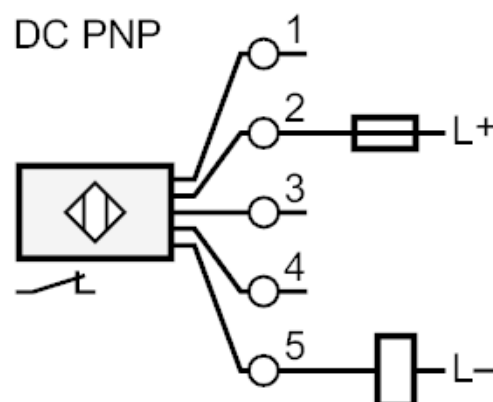
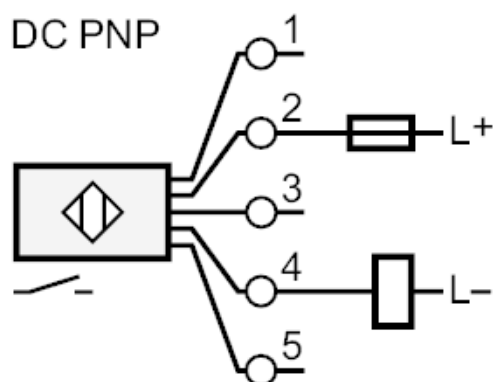
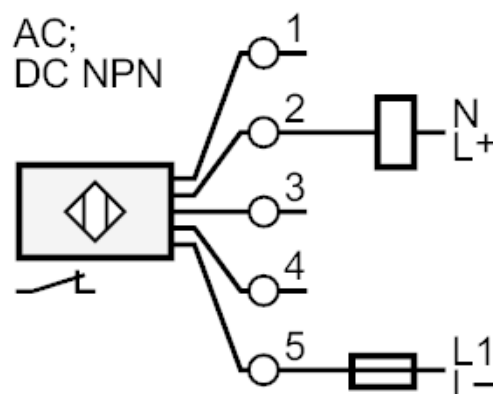
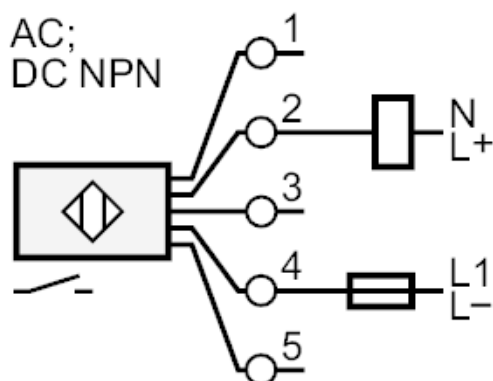
| Выходы | | |
|--|--|---------|
| Электрическое исполнение | Возможно подключение в ряд (последовательно) | |
| Функция выходного сигнала | нормально открытый / нормально закрытый; (по выбору) | |
| Макс. падение напряжения коммутационного выхода DC [V] | 6,5 | |
| Макс. падение напряжения коммутационного выхода AC [V] | 6,5 | |
| Минимальная нагрузка по току [mA] | 5 | |
| Макс. ток утечки [mA] | 3 (250V AC) / 1,0 (24V DC) | |
| Постоянный ток нагрузки коммутационного выхода AC [mA] | 250; (350 (...50 °C)) | |
| Постоянный ток нагрузки коммутационного выхода DC [mA] | 100 | |
| Кратковременный ток нагрузки коммутационного выхода [mA] | 2200; (20 ms / 0,5 Hz) | |
| Частота переключения AC [Hz] | 4 | |
| Частота переключения DC [Hz] | 4 | |
| Защита от короткого замыкания | нет | |
| Защита от перегрузок по току | нет | |
| Диапазон контроля | | |
| Диапазон срабатывания [mm] | 60; (фиксированный: 60) | |
| Реальное расстояние срабатывания Sr [mm] | 60 ± 10 % | |
| Рабочее расстояние срабатывания [mm] | 0...48,6 | |
| Точность/ погрешность | | |
| Поправочный коэффициент | сталь: 1 / нерж.сталь: 0,7 / латунь: 0,4 / алюминий: 0,4 / медь: 0,3 | |
| Гистерезис [% от Sr] | 1...15 | |
| Смещение точки переключения [% от Sr] | -10...10 | |
| Условия эксплуатации | | |
| Температура окружающей среды [°C] | -25...80 | |
| Степень защиты | IP 65 | |
| Испытания / одобрения | | |
| ЭМС | EN 60947-5-2 | класс B |
| | EN 55011 | |
| MTTF [годы] | 459 | |



Индуктивный датчик

IDE2060RFB0A/POTI VERS RT

| Механические данные | | |
|---|---|------------------------|
| Вес | [g] | 434,5 |
| Корпус | | Прямоугольный |
| Монтаж | | незаподлицо |
| Материал | | PPE |
| Дисплеи / Элементы управления | | |
| Дисплей | Состояние выхода | 1 x светодиод, красный |
| Электрическое подключение | | |
| Требуемая защита | миниатюрный предохранитель IEC60127-2 лист 1; ≤ 2 А; быстрая реакция | |
| Принадлежности | | |
| Комплект поставки | отвертка: 1 | |
| Примечания | | |
| Примечания | Рекомендуем проверить прибор на функциональность после короткого замыкания. | |
| Упаковочная величина | 1 шт. | |
| электрическое подключение | | |
| контактные зажимы: ...2,5 mm ² | | |
| Соединение | | |



Примечание миниатюрный предохранитель IEC60127-2 лист 1 ≤ 2 А быстрая реакция