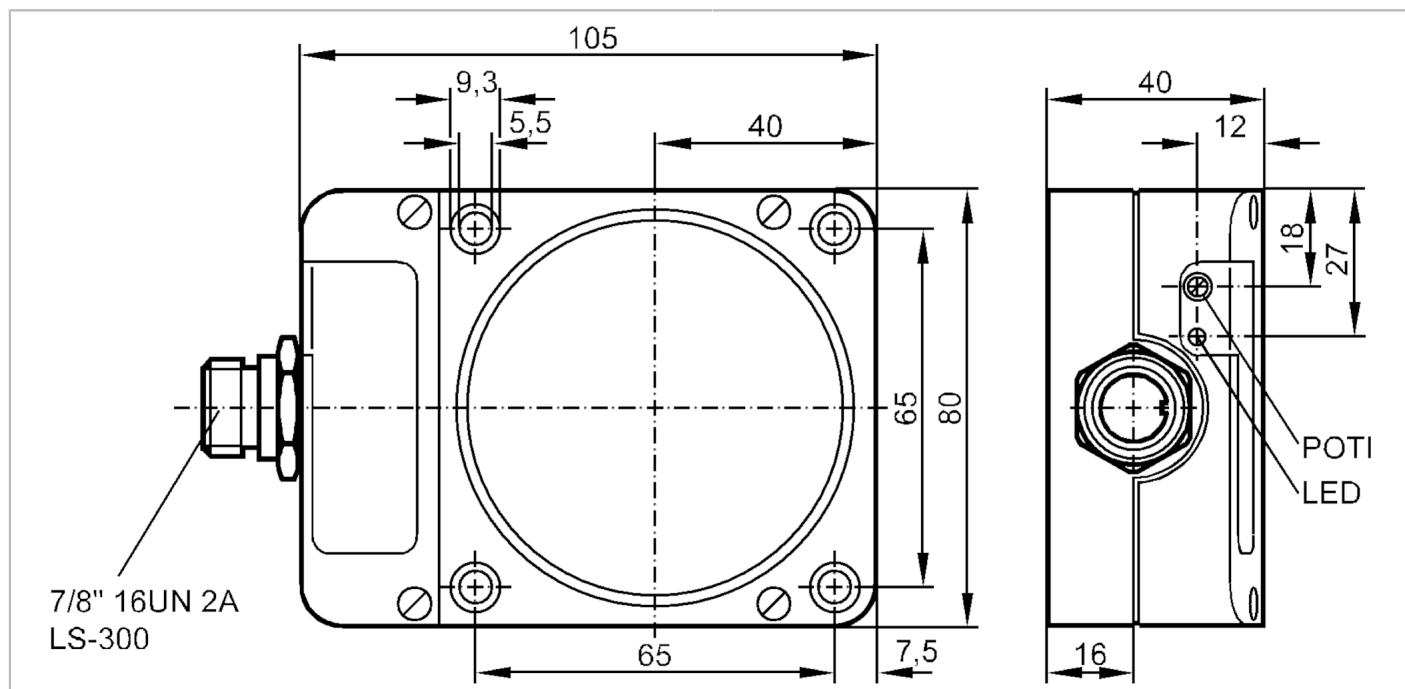


ID3507



Индуктивный датчик

IDE2060-FBOA/NPT/LS300L RT



Характеристики

Функция выходного сигнала	нормально открытый / нормально закрытый; (по выбору, через внутренние клеммы 4+5)
Диапазон срабатывания [mm]	60
Корпус	Прямоугольный

Электронные данные

Рабочее напряжение [V]	20...250 AC/DC
Класс защиты	I
Защита от переплюсовки	нет



Индуктивный датчик

IDE2060-FBOA/NPT/LS300L RT

Выходы		
Функция выходного сигнала	нормально открытый / нормально закрытый; (по выбору , через внутренние клеммы 4+5)	
Макс. падение напряжения коммутационного выхода DC [V]	6,5	
Макс. падение напряжения коммутационного выхода AC [V]	6,5	
Минимальная нагрузка по току [mA]	5	
Макс. ток утечки [mA]	2,5 (250 V AC) / 1,3 (110 V AC) / 1 (24 V DC)	
Постоянный ток нагрузки коммутационного выхода AC [mA]	250; (350 (...50 °C))	
Постоянный ток нагрузки коммутационного выхода DC [mA]	100	
Кратковременный ток нагрузки коммутационного выхода [mA]	2200; (20 ms / 0,5 Hz)	
Частота переключения AC [Hz]	4	
Частота переключения DC [Hz]	4	
Заводская настройка	NO	
Защита от короткого замыкания	нет	
Защита от перегрузок по току	нет	
Диапазон контроля		
Диапазон срабатывания [mm]	60	
Настраиваемое расстояние срабатывания	да	
Заводская настройка расстояния срабатывания [mm]	60	
Реальное расстояние срабатывания Sr [mm]	60 ± 10 %	
Рабочее расстояние срабатывания [mm]	0...48,6	
Точность/ погрешность		
Поправочный коэффициент	сталь: 1 / нерж.сталь: 0,7 / латунь: 0,4 / алюминий: 0,3 / медь: 0,2	
Гистерезис [% от Sr]	1...15	
Смещение точки переключения [% от Sr]	-10...10	
Условия эксплуатации		
Температура окружающей среды [°C]	-25...80	
Степень защиты	IP 65	
Испытания / одобрения		
ЭМС	EN 60947-5-2	класс B
	EN 55011	

ID3507



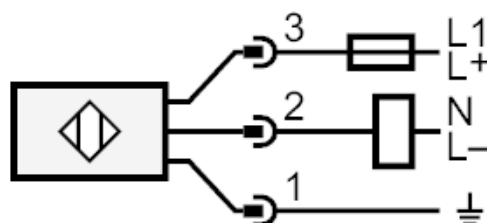
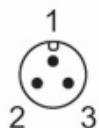
Индуктивный датчик

IDE2060-FBOA/NPT/LS300L RT

Механические данные		
Вес	[g]	477,5
Корпус		Прямоугольный
Монтаж		незаподлицо
Материал		PPE
Дисплеи / Элементы управления		
Дисплей	Состояние выхода	1 x светодиод, красный
Электрическое подключение		
Требуемая защита	миниатюрный предохранитель IEC60127-2 лист 1; ≤ 2 А; быстрая реакция	
Принадлежности		
Комплект поставки	отвертка: 1	
Примечания		
Примечания	Рекомендуем проверить прибор на функциональность после короткого замыкания.	
Упаковочная величина	1 шт.	

электрическое подключение - разъем

Разъем: 1 x 7/8"



Примечание миниатюрный предохранитель IEC60127-2 лист 1 ≤ 2 А быстрая реакция