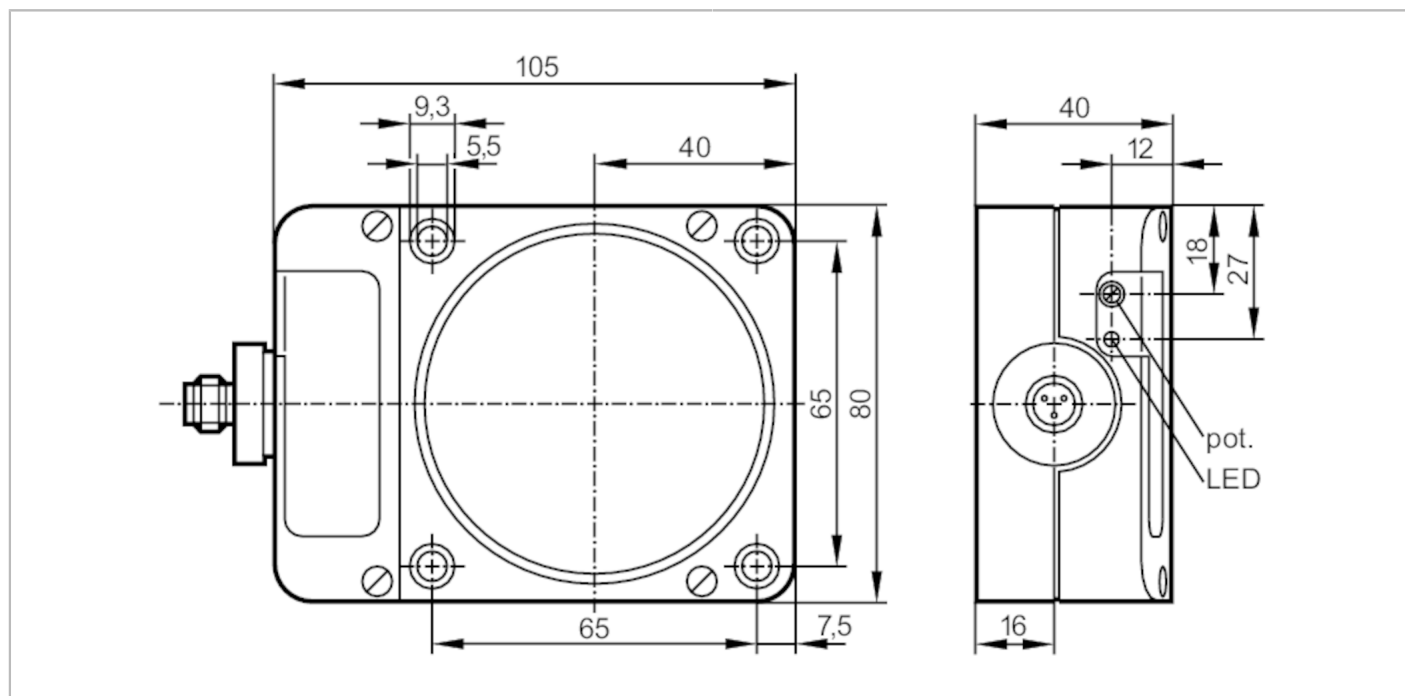


ID3508



Индуктивный датчик

IDE2060-FBOA/LS100AK



Характеристики

Функция выходного сигнала		NO
Диапазон срабатывания [mm]		60
Корпус		Прямоугольный
Размеры [mm]		105 x 80 x 40

Электронные данные

Рабочее напряжение [V]		20...250 AC/DC
Класс защиты		II
Защита от переплюсовки		нет

ID3508



Индуктивный датчик

IDE2060-FBOA/LS100AK

Выходы		
Функция выходного сигнала	NO	
Макс. падение напряжения коммутационного выхода DC [V]	6,5	
Макс. падение напряжения коммутационного выхода AC [V]	6,5	
Минимальная нагрузка по току [mA]	5	
Макс. ток утечки [mA]	2,5 (250 V AC) / 1,3 (110 V AC) / 1 (24 V DC)	
Постоянный ток нагрузки коммутационного выхода AC [mA]	250; (350 (...50 °C))	
Постоянный ток нагрузки коммутационного выхода DC [mA]	100	
Кратковременный ток нагрузки коммутационного выхода [mA]	2200; (20 ms / 0,5 Hz)	
Частота переключения AC [Hz]	4	
Частота переключения DC [Hz]	4	
Защита от короткого замыкания	нет	
Защита от перегрузок по току	нет	
Диапазон контроля		
Диапазон срабатывания [mm]	60	
Настраиваемое расстояние срабатывания	да	
Заводская настройка расстояния срабатывания [mm]	60	
Реальное расстояние срабатывания S_r [mm]	$60 \pm 10 \%$	
Рабочее расстояние срабатывания [mm]	0...48,6	
Точность/ погрешность		
Поправочный коэффициент	сталь: 1 / нерж.сталь: 0,7 / латунь: 0,4 / алюминий: 0,3 / медь: 0,2	
Гистерезис [% от S_r]	1...15	
Смещение точки переключения [% от S_r]	-10...10	
Условия эксплуатации		
Температура окружающей среды [°C]	-25...80	
Степень защиты	IP 65	
Испытания / одобрения		
ЭМС	EN 60947-5-2	
	EN 55011	класс B

ID3508



Индуктивный датчик

IDE2060-FBOA/LS100AK

Механические данные		
Вес	[g]	462,664
Корпус		Прямоугольный
Монтаж		незаподлицо
Размеры	[mm]	105 x 80 x 40
Материал		PPE

Дисплеи / Элементы управления		
Дисплей	Состояние выхода	1 x светодиод, красный

Принадлежности	
Комплект поставки	отвертка: 1

Примечания	
Упаковочная величина	1 шт.

электрическое подключение - разъем

Разъем: 1 x 1/2"



Соединение

