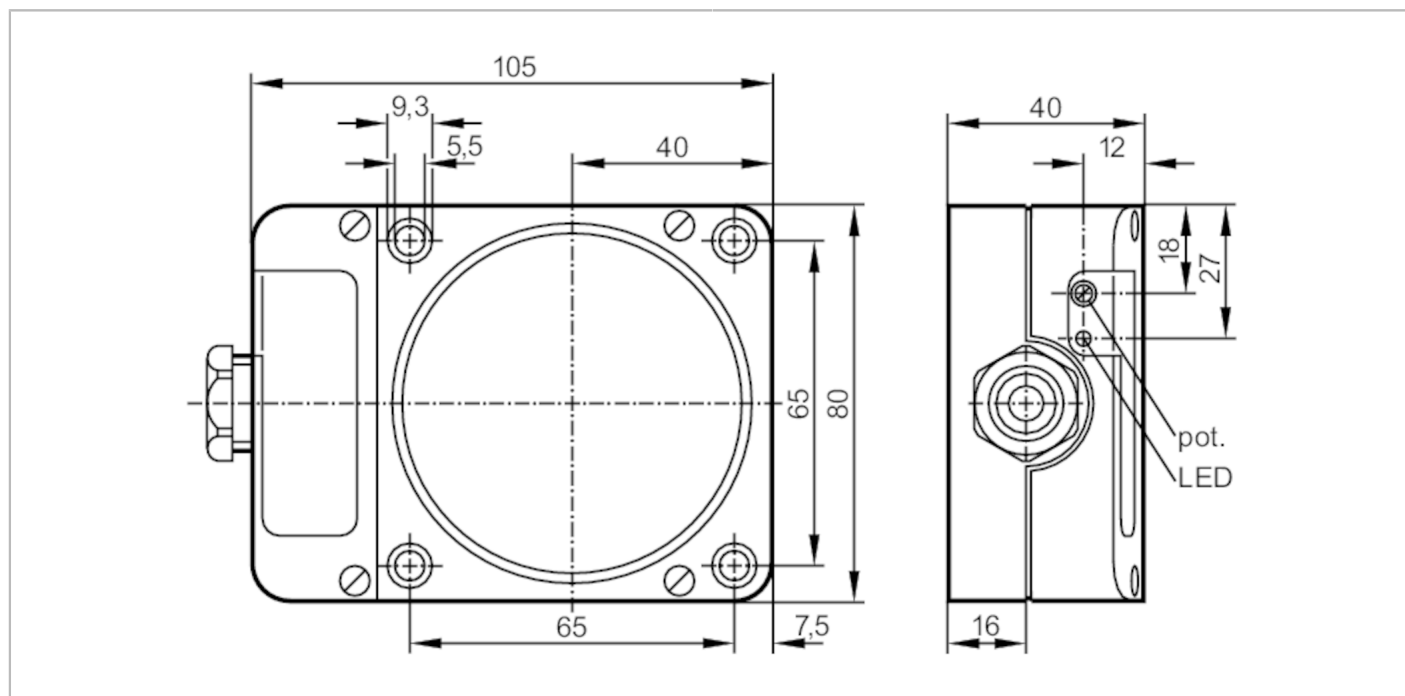


ID5005



Индуктивный датчик

IDE3060-FPKG



Характеристики

Электрическое исполнение	PNP
Функция выходного сигнала	нормально открытый / нормально закрытый; (по выбору)
Диапазон срабатывания [mm]	60
Корпус	Прямоугольный
Размеры [mm]	105 x 80 x 40

Электронные данные

Рабочее напряжение [V]	10...36 DC
Потребление тока [mA]	15; (24 V)
Класс защиты	II
Защита от переплюсовки	да

Выходы

Электрическое исполнение	PNP
Функция выходного сигнала	нормально открытый / нормально закрытый; (по выбору)
Макс. падение напряжения коммутационного выхода DC [V]	2,5
Постоянный ток нагрузки коммутационного выхода DC [mA]	250
Частота переключения DC [Hz]	100
Защита от короткого замыкания	да
Защита от перегрузок по току	да

ID5005



Индуктивный датчик

IDE3060-FPKG

Диапазон контроля		
Диапазон срабатывания [mm]		60
Настраиваемое расстояние срабатывания		да
Заводская настройка расстояния срабатывания [mm]		60
Реальное расстояние срабатывания S_r [mm]		$60 \pm 10 \%$
Рабочее расстояние срабатывания [mm]		0...48,6
Точность/ погрешность		
Поправочный коэффициент		сталь: 1 / нерж.сталь: 0,7 / латунь: 0,4 / алюминий: 0,3 / медь: 0,2
Гистерезис [% от S_r]		1...15
Смещение точки переключения [% от S_r]		-10...10
Условия эксплуатации		
Температура окружающей среды [°C]		-25...80
Степень защиты		IP 65
Испытания / одобрения		
ЭМС	EN 61000-4-2 ESD	- CD / 8 kV AD
	EN 61000-4-3 ВЧ излучение	10 V/m
	EN 61000-4-4 Burst	2 kV
	EN 61000-4-5 Surge	0,5 kV линейное, Ri: 2 Ом
	EN 61000-4-6 ВЧ проводимость	10 V
MTTF [годы]	EN 55011	класс B
		1277
Сертификат UL	Ta	0...40 °C
	Enclosure type	Type 1
	напряжение питания	Hazardous voltage
	Номер файла UL	E174191
Механические данные		
Вес [g]		434
Корпус		Прямоугольный
Монтаж		незаподлицо
Размеры [mm]		105 x 80 x 40
Материал		PPE
Дисплей / Элементы управления		
Дисплей	Состояние выхода	1 x светодиод, жёлтый
Принадлежности		
Комплект поставки		отвертка: 1
Примечания		
Упаковочная величина		1 шт.

ID5005



Индуктивный датчик

IDE3060-FPKG

электрическое подключение

контактные зажимы: ...2,5 mm²; Защитная кабельная оболочка: Ø 7...13 mm; Кабельный ввод: M20 X 1,5

Соединение

