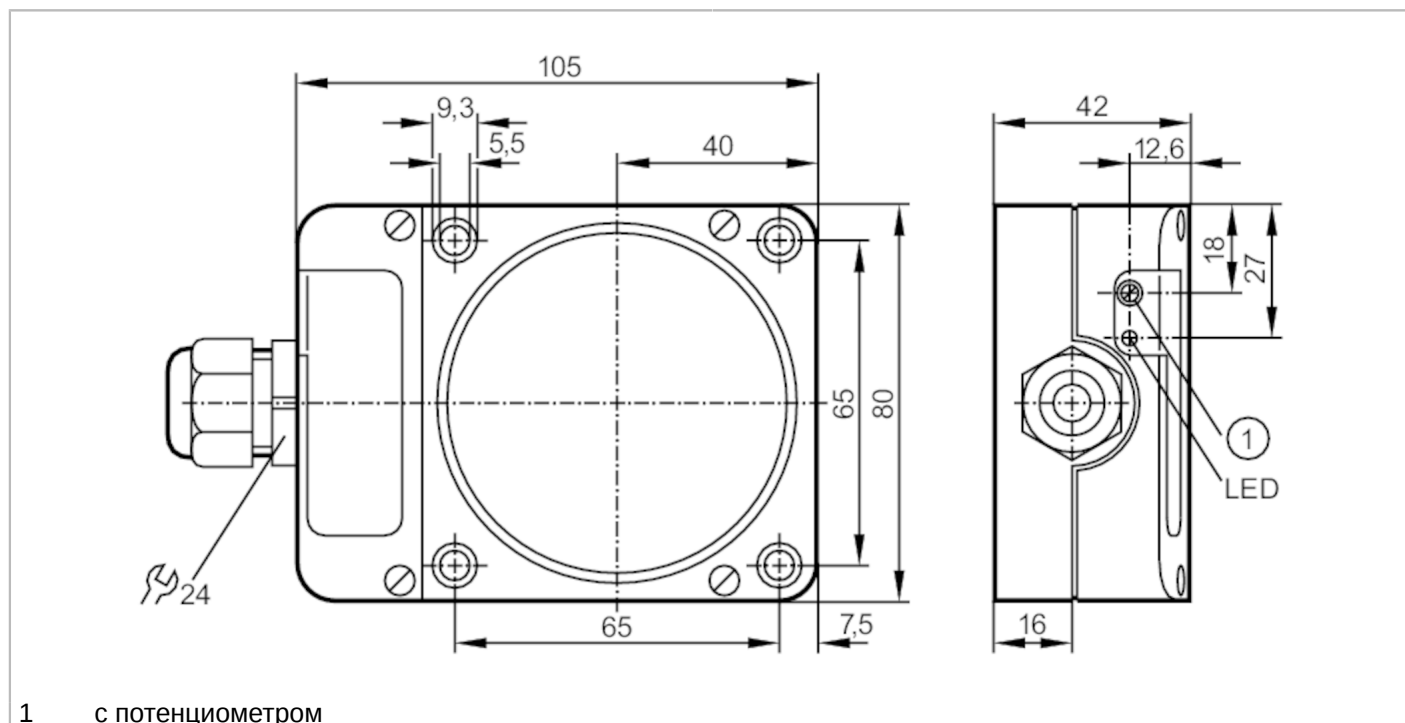


ID502A



Индуктивный датчик

IDE3060-FPKG/3D



1 с потенциометром



Характеристики

Электрическое исполнение	PNP
Функция выходного сигнала	нормально открытый / нормально закрытый; (по выбору)
Диапазон срабатывания [mm]	60
Корпус	Прямоугольный
Размеры [mm]	105 x 80 x 42

Электронные данные


Рабочее напряжение [V]	10...30 DC
Потребление тока [mA]	15; (24 V)
Класс защиты	III
Защита от переполюсовки	да

ID502A



Индуктивный датчик

IDE3060-FPKG/3D

Выходы	
Электрическое исполнение	PNP
Функция выходного сигнала	нормально открытый / нормально закрытый; (по выбору)
Макс. падение напряжения коммутационного выхода DC [V]	2,5
Постоянный ток нагрузки коммутационного выхода DC [mA]	200
Кратковременный ток нагрузки коммутационного выхода [mA]	200
Частота переключения DC [Hz]	100
Защита от короткого замыкания	да
Тип защиты от короткого замыкания	тактовый
Защита от перегрузок по току	да
Диапазон контроля	
Диапазон срабатывания [mm]	60
Реальное расстояние срабатывания S_r [mm]	$60 \pm 10 \%$
Рабочее расстояние срабатывания [mm]	0...48,6
Точность/ погрешность	
Поправочный коэффициент	сталь: 1 / нерж.сталь: 0,7 / латунь: 0,4 / алюминий: 0,3 / медь: 0,2
Гистерезис [% от S_r]	1...15
Смещение точки переключения [% от S_r]	-10...10
Условия эксплуатации	
Температура окружающей среды [°C]	-20...60
Степень защиты	IP 65
Испытания / одобрения	
Маркировка ATEX	 II 3D Ex tc IIIC T90°C Dc X IP65
ЭМС	EN 60947-5-2
MTTF [годы]	993
Механические данные	
Вес [g]	504,5
Корпус	Прямоугольный
Монтаж	незаподлицо
Размеры [mm]	105 x 80 x 42
Материал	PPE модифицированный; PA (полиамид)
Момент затяжки [Nm]	винты корпуса: 0,9 Nm; болты: 4 Nm
Дисплей / Элементы управления	
Дисплей	Состояние выхода 1 x светодиод, жёлтый

ID502A



Индуктивный датчик

IDE3060-FPKG/3D

Принадлежности

Комплект поставки

отвертка: 1

Примечания

Упаковочная величина

1 шт.

электрическое подключение

контактные зажимы: 0,34...2,5 mm²; Защитная кабельная оболочка: Ø 5...9 mm; Кабельный ввод: M20 X 1,5

Соединение

