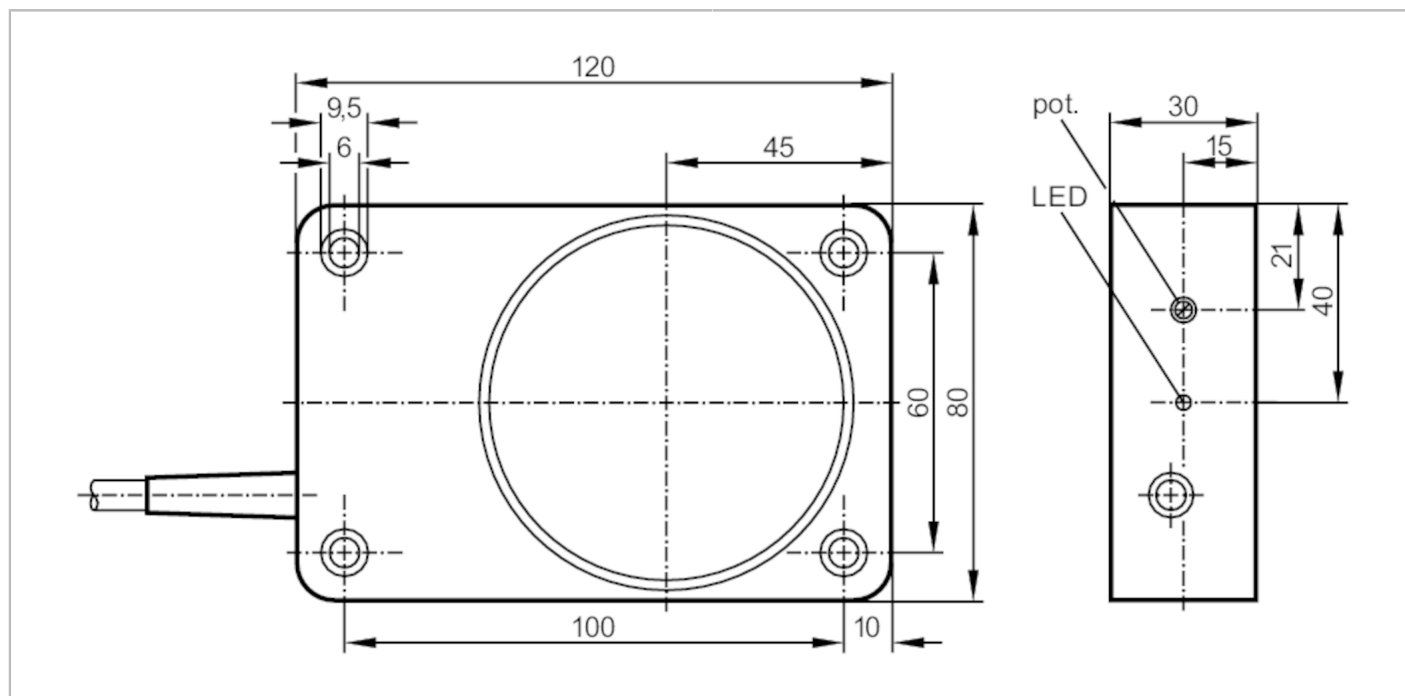


ID5033



Индуктивный датчик

ID-3050-BPKG/6M



Характеристики

Электрическое исполнение	PNP
Функция выходного сигнала	NO
Диапазон срабатывания [mm]	50
Корпус	Прямоугольный
Размеры [mm]	120 x 80 x 30

Электронные данные

Рабочее напряжение [V]	10...36 DC
Потребление тока [mA]	15; (24 V)
Класс защиты	II
Защита от переплюсовки	да

Выходы

Электрическое исполнение	PNP
Функция выходного сигнала	NO
Макс. падение напряжения коммутационного выхода DC [V]	2,5
Постоянный ток нагрузки коммутационного выхода DC [mA]	250
Частота переключения DC [Hz]	100
Защита от короткого замыкания	да
Тип защиты от короткого замыкания	ТАКТОВЫЙ
Защита от перегрузок по току	да

ID5033



Индуктивный датчик

ID-3050-BPKG/6M

Диапазон контроля		
Диапазон срабатывания [mm]		50
Настраиваемое расстояние срабатывания		да
Заводская настройка расстояния срабатывания [mm]		50
Реальное расстояние срабатывания S_r [mm]		$50 \pm 10 \%$
Рабочее расстояние срабатывания [mm]		0...40,5
Точность/ погрешность		
Поправочный коэффициент		сталь: 1 / нерж.сталь: 0,7 / латунь: 0,4 / алюминий: 0,3 / медь: 0,2
Гистерезис [% от S_r]		1...15
Смещение точки переключения [% от S_r]		-10...10
Условия эксплуатации		
Температура окружающей среды [°C]		-25...80
Степень защиты		IP 67
Испытания / одобрения		
ЭМС	EN 61000-4-2 ESD	- CD / 8 kV AD
	EN 61000-4-3 ВЧ излучение	10 V/m
	EN 61000-4-4 Burst	2 kV
	EN 61000-4-5 Surge	0,5 kV линейное, R_i : 2 Ом
	EN 61000-4-6 ВЧ проводимость	3 V
	EN 55011	класс B
MTTF [годы]		1390
Механические данные		
Вес [g]		750
Корпус		Прямоугольный
Монтаж		незаподлицо
Размеры [mm]		120 x 80 x 30
Материал		PPE
Дисплей / Элементы управления		
Дисплей	Состояние выхода	1 x светодиод, жёлтый
Принадлежности		
Комплект поставки		отвертка: 1
Примечания		
Упаковочная величина		1 шт.

ID5033



Индуктивный датчик

ID-3050-BPKG/6M

электрическое подключение

Кабель: 6 м, PVC (поливинилхлорид); 3 x 0,5 мм²

Соединение



	Цвета жил :
BN =	коричневый
BU =	синий
BK =	черный