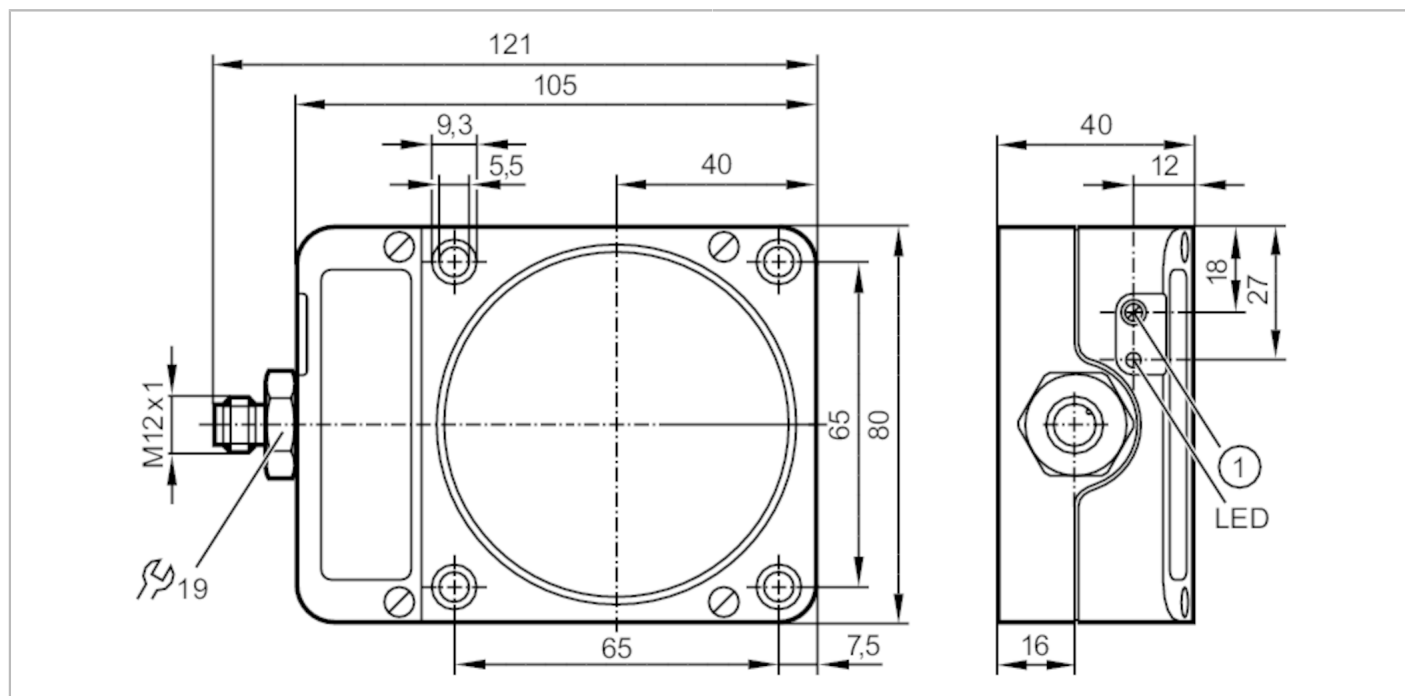


# ID5046



## Индуктивный датчик

IDE3060-FPKG/US-100-DPS



### Характеристики

Электрическое исполнение	PNP
Функция выходного сигнала	нормально открытый / нормально закрытый; (по выбору)
Диапазон срабатывания [mm]	20...60
Корпус	Прямоугольный
Размеры [mm]	105 x 80 x 40

### Электронные данные

Рабочее напряжение [V]	10...36 DC
Потребление тока [mA]	< 15
Класс защиты	II
Защита от переплюсовки	да

### Выходы

Электрическое исполнение	PNP
Функция выходного сигнала	нормально открытый / нормально закрытый; (по выбору)
Макс. падение напряжения коммутационного выхода DC [V]	2,5
Постоянный ток нагрузки коммутационного выхода DC [mA]	250
Частота переключения DC [Hz]	100
Защита от короткого замыкания	да
Тип защиты от короткого замыкания	ТАКТОВЫЙ
Защита от перегрузок по току	да

# ID5046



## Индуктивный датчик

IDE3060-FPKG/US-100-DPS

Диапазон контроля		
Диапазон срабатывания [mm]		20...60
Настраиваемое расстояние срабатывания		да
Заводская настройка расстояния срабатывания [mm]		60
Реальное расстояние срабатывания Sr [mm]		60 ± 10 %
Рабочее расстояние срабатывания [mm]		0...48,6
Точность/ погрешность		
Поправочный коэффициент		сталь: 1 / нерж.сталь: 0,7 / латунь: 0,4 / алюминий: 0,3 / медь: 0,2
Гистерезис [% от Sr]		1...15
Смещение точки переключения [% от Sr]		-10...10
Условия эксплуатации		
Температура окружающей среды [°C]		-25...80
Степень защиты		IP 67
Испытания / одобрения		
ЭМС	EN 61000-4-2 ESD	- CD / 8 kV AD
	EN 61000-4-3 ВЧ излучение	3 V/m
	EN 61000-4-4 Burst	2 kV
	EN 61000-4-5 Surge	0,5 kV линейное, Ri: 2 Ом
	EN 61000-4-6 ВЧ проводимость	3 V
MTTF [годы]	EN 55011	класс B
		1277
Сертификат UL	Ta	0...40 °C
	Enclosure type	Type 1
	напряжение питания	Hazardous voltage
	Номер файла UL	E174191
Механические данные		
Вес [g]		440,5
Корпус		Прямоугольный
Монтаж		незаподлицо
Размеры [mm]		105 x 80 x 40
Материал		PPE
Дисплей / Элементы управления		
Дисплей	Состояние выхода	1 x светодиод, жёлтый
Принадлежности		
Комплект поставки		отвертка: 1
Примечания		
Примечания	Для функции на выходе "нормально закрытый" соедините ввод 3 (синий) с вводом 5	
Упаковочная величина		1 шт.
электрическое подключение - разъем		

Разъем: 1 x M12

# ID5046



## Индуктивный датчик

IDE3060-FPKG/US-100-DPS



### Соединение

