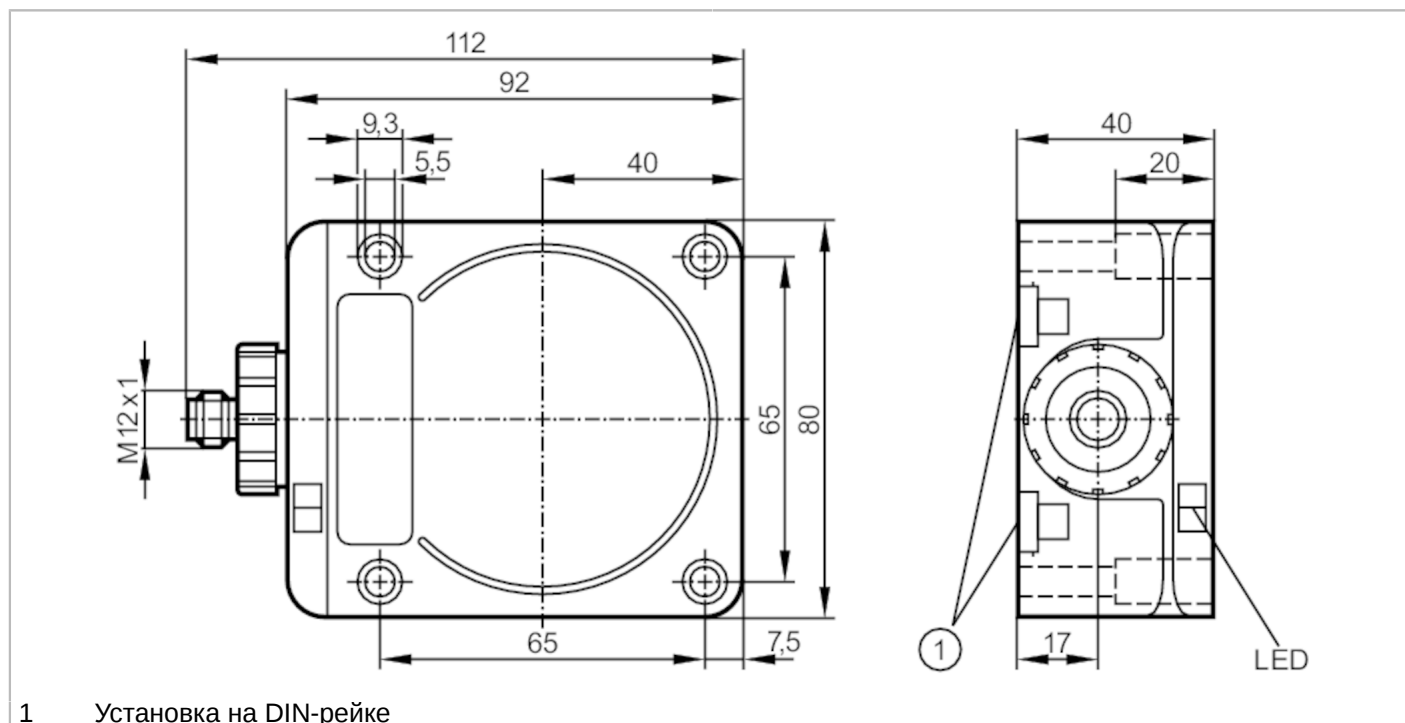


ID5055



Индуктивный датчик

IDC3050BBPKG/2LED/US-100-DPS



1 Установка на DIN-рейке



Характеристики

Электрическое исполнение	PNP
Функция выходного сигнала	NO
Диапазон срабатывания [mm]	50
Корпус	Прямоугольный
Размеры [mm]	92 x 80 x 40

Электронные данные

Рабочее напряжение [V]	10...36 DC
Потребление тока [mA]	15; (24 V)
Класс защиты	II
Защита от переполюсовки	да



Индуктивный датчик

IDC3050BBPKG/2LED/US-100-DPS

Выходы		
Электрическое исполнение		PNP
Функция выходного сигнала		NO
Макс. падение напряжения коммутационного выхода DC	[V]	2,5
Постоянный ток нагрузки коммутационного выхода DC	[mA]	250
Частота переключения DC	[Hz]	70
Защита от короткого замыкания		да
Тип защиты от короткого замыкания		тактовый
Защита от перегрузок по току		да
Диапазон контроля		
Диапазон срабатывания	[mm]	50
Рабочее расстояние срабатывания	[mm]	0...40,5; (установка в мягкую сталь (ST37) заподлицо)
Точность/ погрешность		
Поправочный коэффициент		сталь: 1 / нерж.сталь: 0,85 / латунь: 0,48 / алюминий: 0,46 / медь: 0,38
Гистерезис	[% от Sr]	3...20
Смещение точки переключения	[% от Sr]	-15...15
Условия эксплуатации		
Температура окружающей среды	[°C]	-25...70
Степень защиты		IP 67
Испытания / одобрения		
ЭМС		EN 60947-5-2
MTTF	[годы]	1588
Сертификат UL	Ta	0...40 °C
	Enclosure type	Type 1
	напряжение питания	Hazardous voltage
	Номер файла UL	E174191
Механические данные		
Вес	[g]	420,5
Корпус		Прямоугольный
Монтаж		установка заподлицо
Способ монтажа		рейка; (TH35 (EN 60715))
Размеры	[mm]	92 x 80 x 40
Материал		PPE; отливка из цинка никелированн.
Дисплей / Элементы управления		
Дисплей	Состояние выхода	1 x светодиод, жёлтый
	режим работы	1 x светодиод, зелёный

ID5055



Индуктивный датчик

IDC3050BBPKG/2LED/US-100-DPS

Принадлежности

Комплект поставки

Уплотняющая заглушка: 1

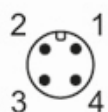
Примечания

Упаковочная величина

1 шт.

электрическое подключение - разъем

Разъем: 1 x M12



Соединение

