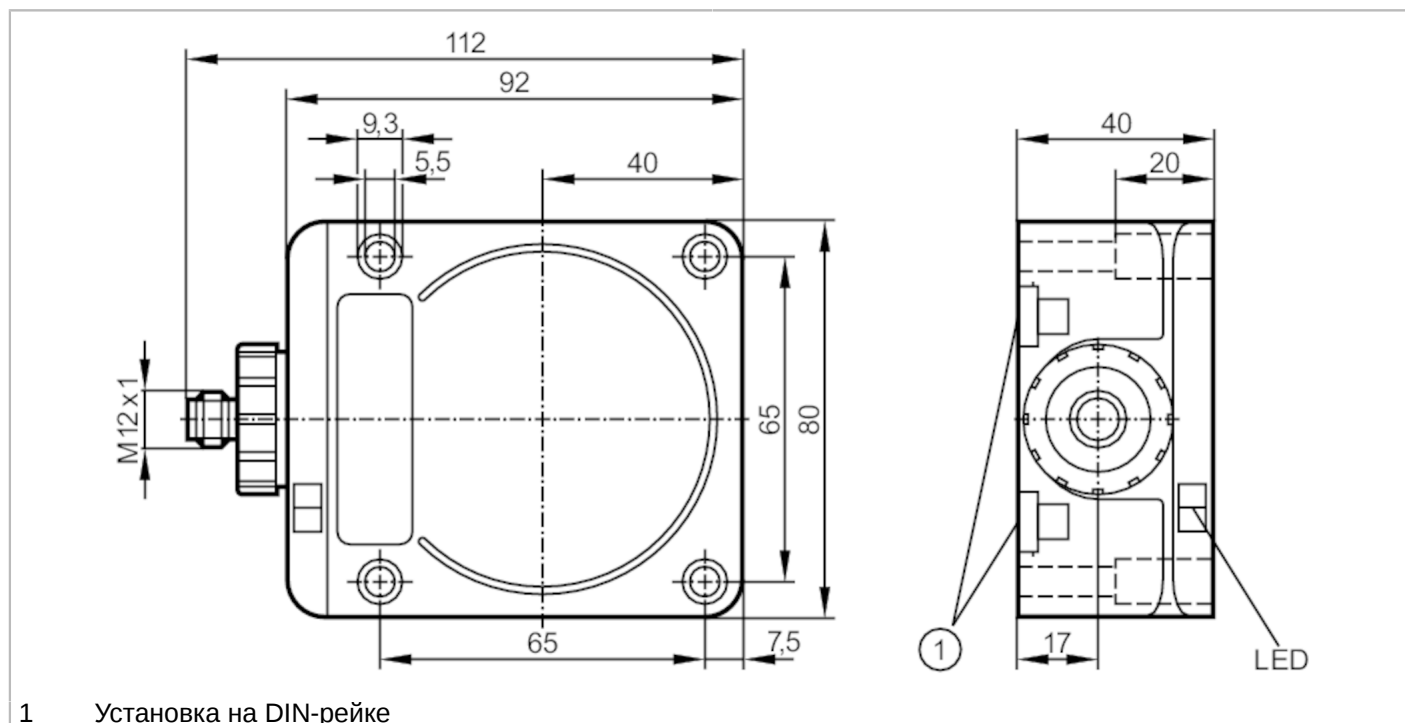


ID5058



Индуктивный датчик

IDC4050BCPKG/2LED/US-100-DPA



Характеристики

Электрическое исполнение	PNP
Функция выходного сигнала	комплементарный
Диапазон срабатывания [mm]	50
Корпус	Прямоугольный
Размеры [mm]	92 x 80 x 40

Электронные данные

Рабочее напряжение [V]	10...36 DC
Потребление тока [mA]	20; (24 V)
Класс защиты	II
Защита от переполюсовки	да



Индуктивный датчик

IDC4050BCPKG/2LED/US-100-DPA

Выходы		
Электрическое исполнение	PNP	
Функция выходного сигнала	комплементарный	
Макс. падение напряжения коммутационного выхода DC [V]	2,5	
Постоянный ток нагрузки коммутационного выхода DC [mA]	250	
Частота переключения DC [Hz]	70	
Защита от короткого замыкания	да	
Тип защиты от короткого замыкания	тактовый	
Защита от перегрузок по току	да	
Диапазон контроля		
Диапазон срабатывания [mm]	50	
Рабочее расстояние срабатывания [mm]	0...40,5; (установка в мягкую сталь (ST37) заподлицо)	
Точность/ погрешность		
Поправочный коэффициент	сталь: 1 / нерж.сталь: 0,85 / латунь: 0,48 / алюминий: 0,46 / медь: 0,38	
Гистерезис [% от Sr]	3...20	
Смещение точки переключения [% от Sr]	-15...15	
Условия эксплуатации		
Температура окружающей среды [°C]	-25...70	
Степень защиты	IP 67	
Испытания / одобрения		
ЭМС	EN 60947-5-2	
MTTF [годы]	1162	
Механические данные		
Вес [g]	423	
Корпус	Прямоугольный	
Монтаж	установка заподлицо	
Способ монтажа	рейка; (TH35 (EN 60715))	
Размеры [mm]	92 x 80 x 40	
Материал	PPE; латунь покрыт белой бронзой; отливка из цинка	
Дисплей / Элементы управления		
Дисплей	Состояние выхода	1 x светодиод, жёлтый
	режим работы	1 x светодиод, зелёный
Принадлежности		
Комплект поставки	Уплотняющая заглушка: 1	
Примечания		
Упаковочная величина	1 шт.	

ID5058



Индуктивный датчик

IDC4050BCPKG/2LED/US-100-DPA

электрическое подключение - разъем

Разъем: 1 x M12



Соединение

