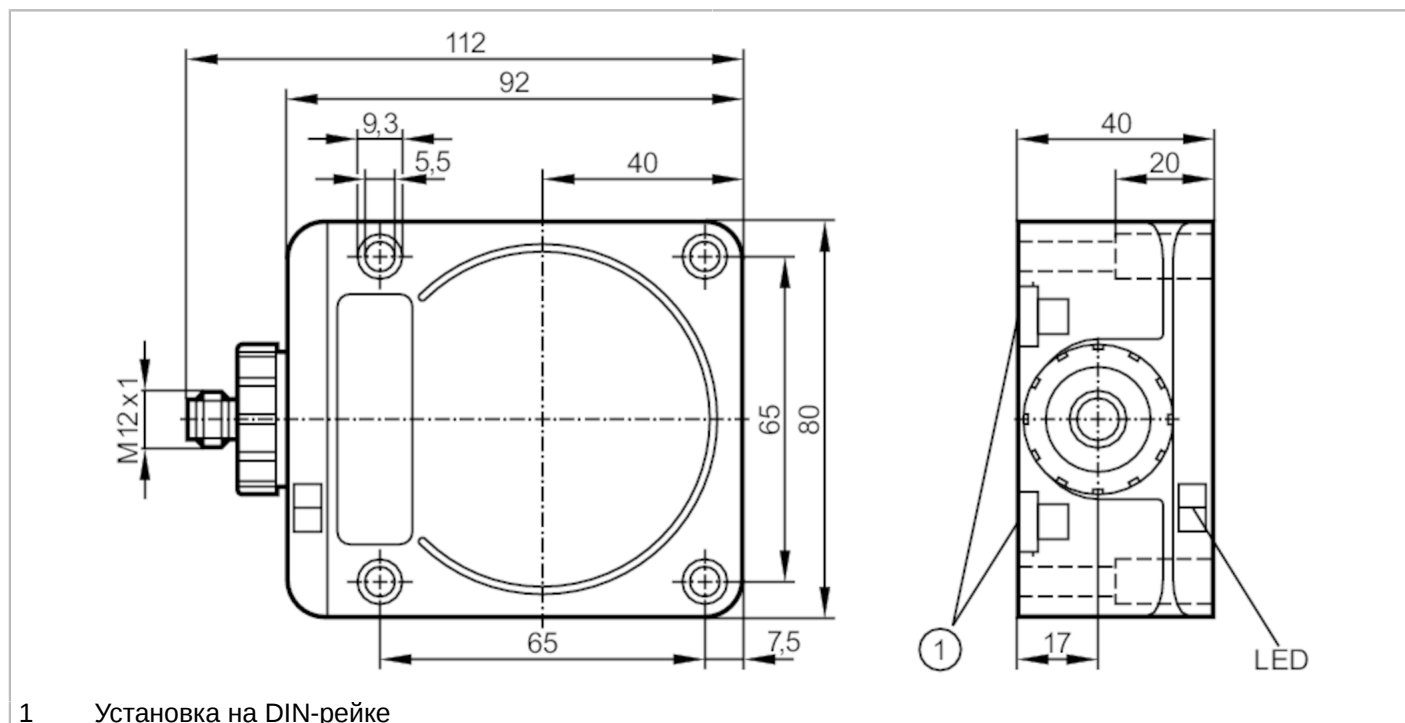


ID5059



Индуктивный датчик

IDC4050UCPKG/SC/2LED/US-100DPA



1 Установка на DIN-рейке



Характеристики

Электрическое исполнение	PNP
Функция выходного сигнала	комплементарный
Диапазон срабатывания [mm]	50
Корпус	Прямоугольный
Размеры [mm]	92 x 80 x 40

Приложение

Особенности	антипригарное покрытие
-------------	------------------------

Электронные данные

Рабочее напряжение [V]	10...36 DC
Потребление тока [mA]	20; (24 V)
Класс защиты	II
Защита от переплюсовки	да



Индуктивный датчик

IDC4050UCPKG/SC/2LED/US-100DPA

Выходы		
Электрическое исполнение		PNP
Функция выходного сигнала		комплементарный
Макс. падение напряжения коммутационного выхода DC [V]		2,5
Постоянный ток нагрузки коммутационного выхода DC [mA]		250
Частота переключения DC [Hz]		70
Защита от короткого замыкания		да
Тип защиты от короткого замыкания		тактовый
Защита от перегрузок по току		да
Диапазон контроля		
Диапазон срабатывания [mm]		50
Рабочее расстояние срабатывания [mm]		0...40,5; (установка в мягкую сталь (ST37) заподлицо)
Точность/ погрешность		
Поправочный коэффициент		сталь: 1 / нерж.сталь: 0,85 / латунь: 0,48 / алюминий: 0,46 / медь: 0,38
Гистерезис [% от Sr]		3...20
Смещение точки переключения [% от Sr]		-15...15
Условия эксплуатации		
Температура окружающей среды [°C]		-25...70
Степень защиты		IP 67
Испытания / одобрения		
ЭМС		EN 60947-5-2
MTTF [годы]		1162
Сертификат UL	Ta	-25...70 °C
	Enclosure type	Type 1
	напряжение питания	Class 2
	Номер файла UL	E174191
Механические данные		
Вес [g]		422,5
Корпус		Прямоугольный
Монтаж		установка заподлицо
Способ монтажа		рейка; (TH35 (EN 60715))
Размеры [mm]		92 x 80 x 40
Материал		PPE антипригарное покрытие; латунь покрыт белой бронзой; отливка из цинка
Дисплей / Элементы управления		
Дисплей	Состояние выхода	1 x светодиод, жёлтый
	режим работы	1 x светодиод, зелёный

ID5059



Индуктивный датчик

IDC4050UCPKG/SC/2LED/US-100DPA

Принадлежности	
Комплект поставки	Уплотняющая заглушка: 1
Примечания	
Упаковочная величина	1 шт.

электрическое подключение - разъем

Разъем: 1 x M12



Соединение

