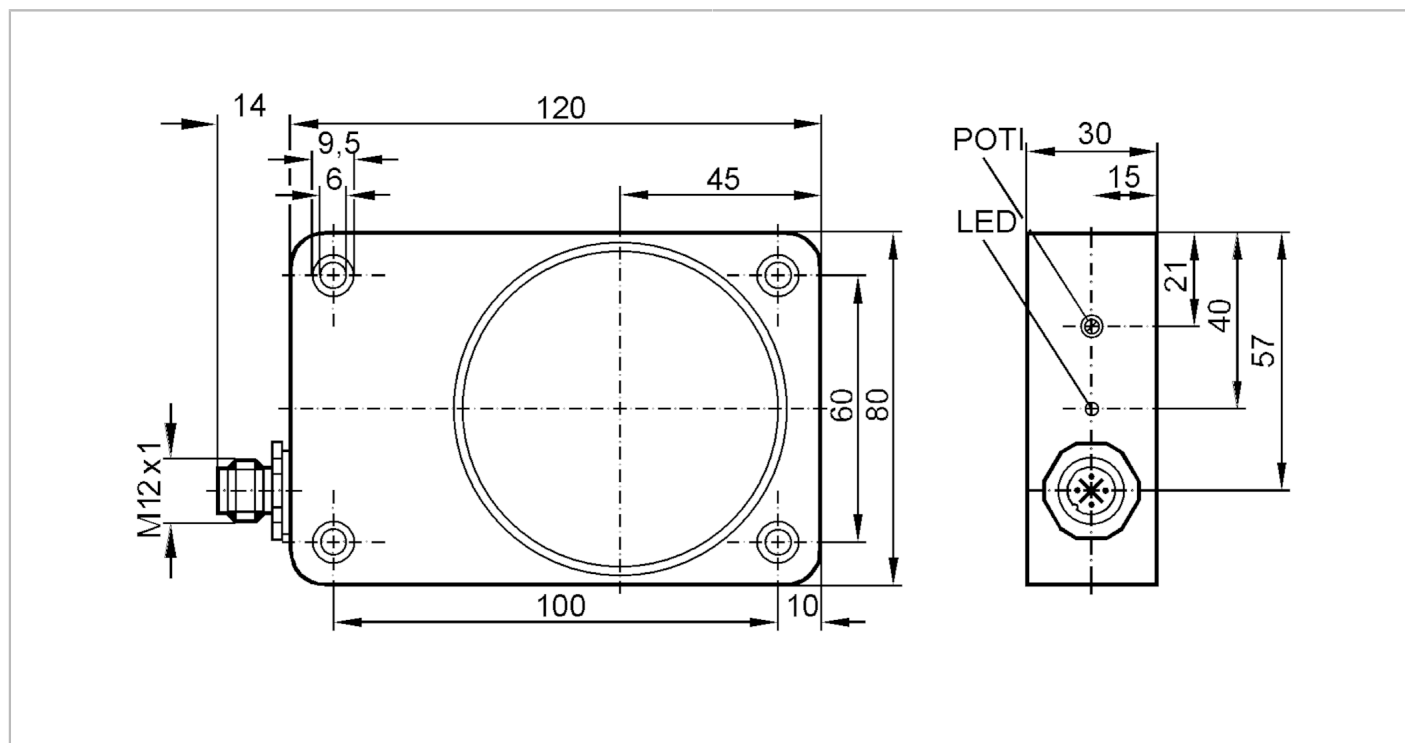


# ID5063



## Индуктивный датчик

ID-3050-BPKG/PP/US-100-DPS



### Характеристики

Электрическое исполнение	PNP
Функция выходного сигнала	NO
Диапазон срабатывания [mm]	50
Корпус	Прямоугольный
Размеры [mm]	120 x 80 x 30

### Приложение

Особенности	позолоченные контакты
-------------	-----------------------

### Электронные данные

Рабочее напряжение [V]	10...36 DC
Потребление тока [mA]	15; (24 V)
Класс защиты	II
Защита от переплюсовки	да



## Индуктивный датчик

ID-3050-BPKG/PP/US-100-DPS

Выходы		
Электрическое исполнение		PNP
Функция выходного сигнала		NO
Макс. падение напряжения коммутационного выхода DC	[V]	2,5
Постоянный ток нагрузки коммутационного выхода DC	[mA]	250
Частота переключения DC	[Hz]	8
Защита от короткого замыкания		да
Тип защиты от короткого замыкания		тактовый
Защита от перегрузок по току		да
Диапазон контроля		
Диапазон срабатывания	[mm]	50
Настраиваемое расстояние срабатывания		да
Заводская настройка расстояния срабатывания	[mm]	50
Реальное расстояние срабатывания Sr	[mm]	50 ± 10 %
Рабочее расстояние срабатывания	[mm]	0...40,5
Точность/ погрешность		
Поправочный коэффициент		сталь: 1 / нерж.сталь: 0,7 / латунь: 0,5 / алюминий: 0,4 / медь: 0,3
Гистерезис	[% от Sr]	1...15
Смещение точки переключения	[% от Sr]	-10...10
Условия эксплуатации		
Температура окружающей среды	[°C]	-25...80
Степень защиты		IP 67
Испытания / одобрения		
ЭМС		EN 60947-5-2
		EN 55011
MTTF	[годы]	1390
		класс B
Механические данные		
Вес	[g]	479,5
Корпус		Прямоугольный
Монтаж		незаподлицо
Размеры	[mm]	120 x 80 x 30
Материал		корпус: PP черный; активная поверхность: PP черный
Дисплей / Элементы управления		
Дисплей		Состояние выхода
		1 x светодиод, жёлтый

# ID5063



## Индуктивный датчик

ID-3050-BPKG/PP/US-100-DPS

### Принадлежности

Комплект поставки

отвертка: 1

### Примечания

Упаковочная величина

1 шт.

### электрическое подключение - разъем

Разъем: 1 x M12; Блокировка: нерж. сталь (1.4571/316Ti); Контакты: позолоченый



### Соединение

